

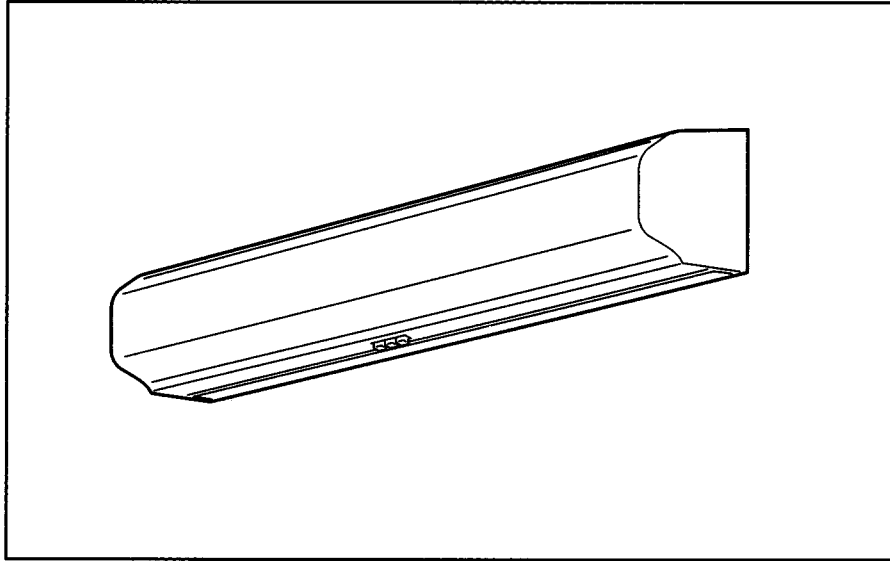


# Operating Instructions 使用説明書 Manual de Instrucciones تعليمات التشغيل

Air curtain  
風幕機  
Cortina de aire  
حجاب الهواء

Model No.

**08ESK, 08ELK  
10ESK, 10ELK  
12ESK, 12ELK  
14ESK, 14ELK**



Before installing this set, please read these instructions completely.

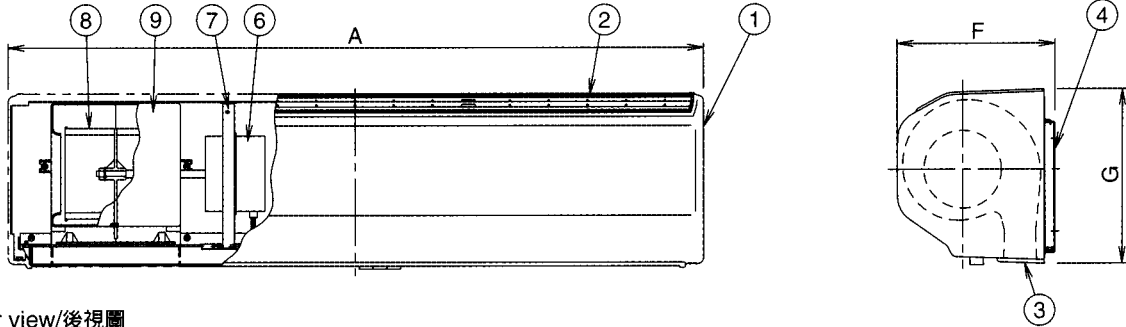
謝謝您購買 Panasonic 牌風幕機，使用前請詳細閱讀本說明書。

Antes de poner en funcionamiento esta unidad, se solicita leer este manual cuidadosamente.

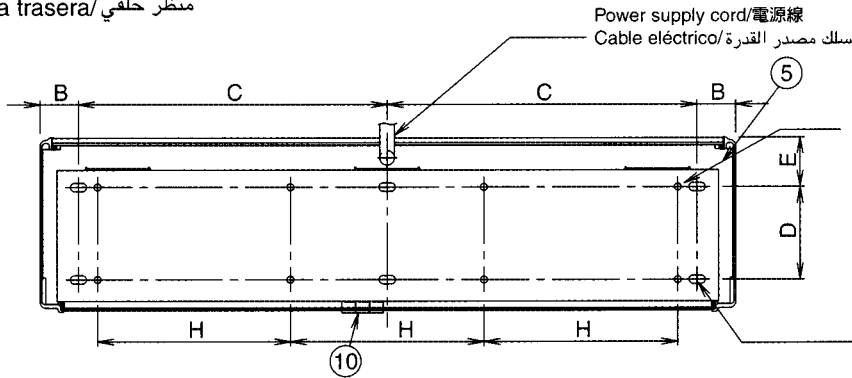
قبل تشغيل هذا الجهاز، من فضلك اقرأ هذا التعليمات بالكامل.

# PARTS IDENTIFICATION AND DIMENSIONS/製品詳細外型尺寸 IDENTIFICACION Y DIMENSIONES DE LOS COMPONENTES/الاجزاء والابعاد

Front view/前視圖  
Vista frontal/منظر أمامي



Rear view/後視圖  
Vista trasera/منظر خلفي



8 mounting holes (ø8 mm wood screws are used)  
8個安裝螺釘孔 (使用ø8mm木螺釘)  
8 orificios del tornillo para instalación (Tornillos de 8 mm se usarán)

٨ ثقب مسمار التركيب  
تستخدم مسمار برم الخشب ذو قطر ٨ مم

6 mounting holes (M8 bolts are used)  
6個安裝孔 (使用M8螺釘)  
6 orificios para instalación (Pernos M8 son usados)  
٦ ثقب التثبيت (تستخدم مسمار M8)

No./序號 No./الرقم	Part name/零部件名稱 Nombre de piezas/الاجزاء أسماء	Classification/分類 Clasificación/التصنيف	Material/材料 Material/المواد
1	Front panel/前面板 Panel delantero/لوحة أمامية	Resin/樹脂 راتينج	ABS
2	Intake inlet/進風口 Entrada de aire/فتحة السحب	Resin/樹脂 راتينج	ABS
3	Air outlet/出風口 Salida de aire/فتحة خروج الهواء	Resin/樹脂 راتينج	ABS
4	Mounting plate/安裝板 Placa de montaje/لوحة التركيب	Iron/鑄鐵 Hierro/حديد	SGCC
5	Back panel/後面板 Panel trasero/لوحة خلفية	Iron/鑄鐵 Hierro/حديد	SGCC
6	Motor/電動機 Motor/محرك	Composite product/組合件 Producto compuesto/مواد مركبة	
7	Motor support/電動機支架 Soporte del motor/قاعدة المحرك	Iron/鑄鐵 Hierro/حديد	SGCC
8	Impeller/葉輪 Paleta/دعامة	Resin/樹脂 راتينج	ABS
9	Fan casing/風扇外殼 Carcasa del ventilador/علبة المروحة	Resin/樹脂 راتينج	PP
10	Control switch/控制開關 Interruptor de control/مفتاح التحكم	Composite product/組合件 Producto compuesto/مواد مركبة	

Attention :  
When discarding this product, refer to the table as shown on the left and recycle the materials as much as possible. For disassembling of the motor, consult the manufacturer.

注意：  
當丟棄該產品時，請參照左邊的表格儘可能回收材料。拆卸電動機請諮詢製造商。

Atención:  
Cuando desechen este producto, véanse la tabla demostrado a la izquierda y reciclen el material lo más posible. Para desmontar el motor, consulten con el fabricante.

تنبيه:  
عند التخلص من هذا الجهاز، راجع الجدول الموضح وقم بإعادة تجميع المواد بأكبر قدر ممكن. استشر المصنع عند فك المحرك.

Model/型號/Modelo/الطراز	A	B	C	D	E	F	G	H
08ESK, 10ESK, 12ESK, 14ESK	900	50	400	120	63	205	226	250
08ELK, 10ELK, 12ELK, 14ELK	1200	200	400	120	63	205	226	250

Dimensions/單位: mm  
Dimensiones/الابعاد: mm

## ACCESSORIES

- Bolt for mounting plate ..... 6pcs. (M8 x 60L)
- Washer ..... 6pcs.
- Spring washer ..... 6pcs.
- Nut (M8) ..... 6pcs.

## 附件

- 固定螺柱 ..... 6pcs. (M8 x 60L)
- 墊圈 ..... 6pcs.
- 彈簧墊圈 ..... 6pcs.
- 螺帽 (M8) ..... 6pcs.

## ACCESORIOS

- Tornillo para la placa para instalación .. 6 piezas (M8 x 60L)
- Arandela ..... 6 piezas
- Arandela elástica ..... 6 piezas
- Tuerca (M8) ..... 6 piezas

## الملحقات

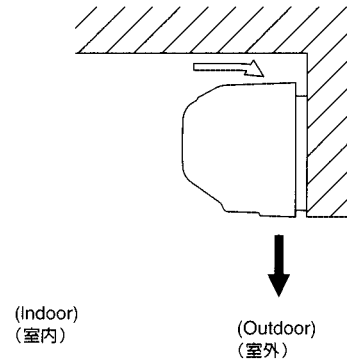
١. مسمار من أجل لوحة التركيب ..... ٦ قطع (M8 x 60L)
٢. فلانة ..... ٦ قطع
٣. فلانة نابضية ..... ٦ قطع
٤. صمولة (M8) ..... ٦ قطع

# INSTALLATION CAUTIONS

## 安裝應注意事項

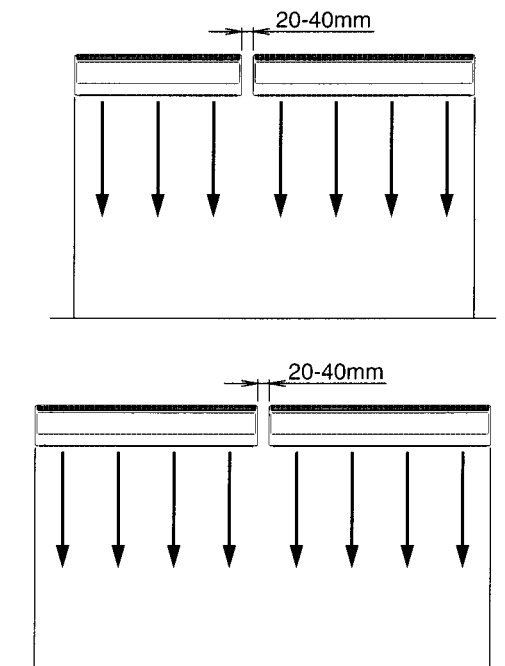
- The unit is not intended for use by young children or infirm persons without supervision.
  - Young children should be supervised to ensure that they do not play with the appliance.
  - \* Keep the following points in mind for improving the performance of the air curtain.
1. Install the unit in a sturdy place free from vibration. (It may otherwise cause resonance or noise or even damage to the parts.)
  2. Install the unit on the indoor side. (Fig. 1)
  3. The installation height is as shown in the table below. If the unit is installed too low or too high, sufficient effects will not be obtained.
  4. Match the air outlet position with the lowest position of the installation location when installing the unit.
  5. When the entrance is wider than the air curtain, it is recommended to install two or more units in parallel. In this case, provide 20 - 40 mm gaps between the air curtain units. (Fig. 2)
  6. Do not allow gaps between the air curtain unit and the wall.
  7. Do not install and use the unit in places where:
    - Temperature may exceed 50°C or lower below -10°C.
    - Freezing may occur.
    - Excessive humidity is produced (95% or more) and steam is produced.
    - Oil smoke is produced.
    - Explosive dust and gas is or may be produced.
    - Corrosive gas is produced.
    - It is splashed by water.
  8. Install the unit horizontally.
  9. Provide 50 mm or more space between the top of the unit and the ceiling. (Fig. 3)
  10. The unit should be installed so that the blades are more than 2.3 m above the floor.

- 在沒有管理人員監視的情況下，本裝置不能供年幼兒童或體弱的人使用。
  - 應對年幼兒童進行監視，以確保他們不玩弄本裝置。
  - \* 請依照下列各點安裝，以增加空氣門之效率。
1. 請安裝在結實的地方，以防止運轉而產生震動，並保障其安全性。(因運轉可能會使牆壁鬆垮或天花板震動，產生不必要的噪音。)
  2. 請將空氣門安裝在室內側。(如圖1)
  3. 請依照欲安裝門之高度，參照右上表選擇適用之機種。假若安裝的門太高，則會因有效遮斷距離之因素，無法有效發揮預期之功能。
  4. 安裝本機時，請將出風口位置與安裝面最下方對準。
  5. 假如門比欲安裝之空氣門的寬度還寬時，則可採用2台或多台組合安裝。此情況下空氣門與空氣門之間最好能保持20~40mm的距離。(如圖2)
  6. 安裝時，空氣門與牆壁之間不可有空隙。
  7. 請勿在下列地點安裝並使用本機：
    - 溫度可能超過50°C或低於-10°C。
    - 會產生凍結。
    - 濕度過高(95%或以上)及產生蒸汽的地方。
    - 產生油煙。
    - 有或可能產生爆炸性粉塵和氣體。
    - 產生腐蝕性氣體。
    - 會被濺水之處。
  8. 請水平安裝。
  9. 空氣門本體和天花板之間的距離請確保50mm以上。(如圖3)
  10. 應使其葉片離地面的高度超出2.3m。

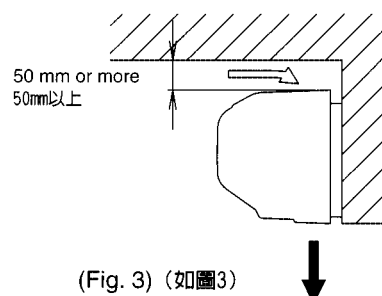


(Fig. 1) (如圖1)

Model 型號	Installation height 有效遮斷距離
08ESK 08ELK	2.5m
10ESK 10ELK	3.0m
12ESK 12ELK	3.5m
14ESK 14ELK	4.0m

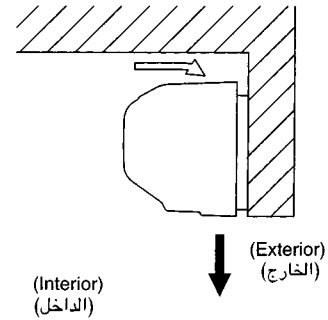


(Fig. 2) (如圖2)



(Fig. 3) (如圖3)

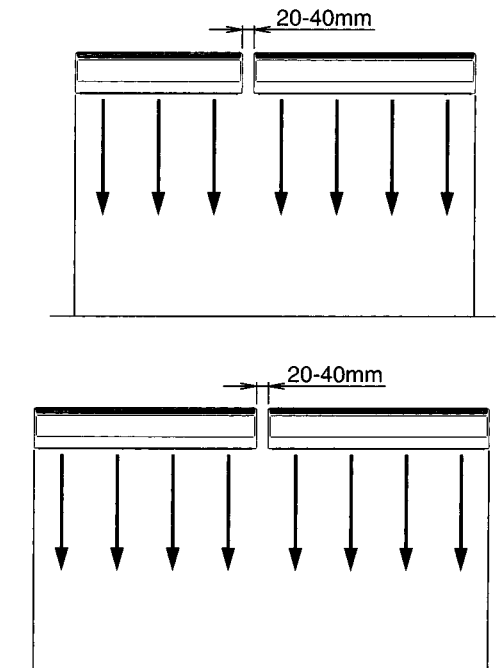
- La unidad no es pensada para el uso por los niños menores o las personas enfermizas sin la supervisión.
  - Los niños menores deben ser supervisados para asegurarse de que no juegan con la unidad.
  - \* Se requieren atenciones especiales a las instrucciones abajo mencionadas para operar la unidad en mejores condiciones:
1. Instálen la unidad en un lugar firme para evitar vibraciones. (De lo contrario, podría generar resonancias, ruidos en la unidad, o dañarla.)
  2. Instálen la unidad en la parte interior. (Fig. 1)
  3. La altura de instalación desde el suelo debe ser así como se muestra en la tabla adjunta. Si la unidad está instalada en un lugar demasiado bajo o alto, no podrán obtener efectos suficientes.
  4. Al instalar la unidad, igualan la posición de la salida de aire con la parte superior de la puerta de entrada.
  5. Cuando la puerta de entrada se queda más ancha que una unidad, es recomendable instalar 2 o más unidades en paralelo para que la cortina de aire pueda tapar toda la entrada de cabo a rabo. En este caso, manténgan un espacio de 20 mm a 40 mm entre las unidades.
  6. Para la colocación de la unidad a la pared, no déjen ningún espacio en vacío entre las dos. Para colgar la unidad del techo, utilizen las herrajes opcionales.
  7. Favor no instalen ni utilizen la unidad en los lugares donde;
    - La temperatura puede exceder 50°C o bajar debajo de -10°C.
    - Se puede congelar.
    - Se produce la humedad excesiva (Más de 95%) y se produce vapor.
    - Se produce humo de aceite.
    - Se produce, o puede ser producido el polvo y el gas explosivos.
    - Se produce el gas corrosivo.
    - Es salpicado por el agua.
  8. Por favor, instálenla horizontalmente.
  9. Por favor, esagúrese de tener más de 50 mm (espacio) entre el cueropo principal de la cortina de aire, y la superficie del cielo.
  10. La unidad tiene que ser montado en el alto nivel de modo que las paletas sean más de 2.3 m sobre el piso.



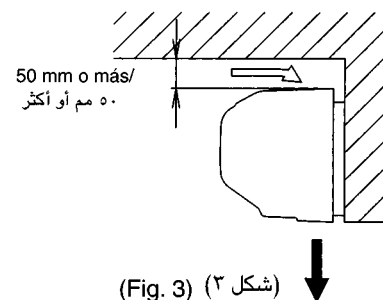
(Fig. 1) (شكل ١)

Modelo الطراز	Altura de instalación حدود الارتفاع
08ESK 08ELK	2.5m
10ESK 10ELK	3.0m
12ESK 12ELK	3.5m
14ESK 14ELK	4.0m

- الجهاز غير معد للاستخدام من قبل الاطفال الصغار أو الاشخاص العجز بدون مراقبة.
  - يجب مراقبة الاطفال الصغار لضمان عدم قيامهم باللعب بالجهاز.
  - \* احتفظ بالنقط التالية في ذاكرتك من اجل تحسين الاداء لحجاب الهواء.
١. ركب الجهاز في مكان خالي من الاهتزاز. (ولا فيمكن أن يؤدي حدوث رنين أو ضوضاء أو حتى تلف للاجزاء).
  ٢. ركب الجهاز على الجانب الداخلي للغرفة. (شكل ١)
  ٣. حدود الارتفاع كما هي موضحة في الجدول التالي. اذا تم تركيب الجهاز على ارتفاع أكثر من اللازم، سوف لا يتم الحصول على تأثير كافي.
  ٤. وأتم موضع مخرج الهواء مع النهاية السفلية لموضع التركيب عند تركيب الجهاز.
  ٥. عندما يكون المدخل أعرض من حجاب الهواء، من المفضل تركيب جهازين أو أكثر بالتوازي.
  ٦. في هذه الحالة، وفر فجوة ٢٠ - ٤٠ مم بين جهازى حجاب الهواء.
  ٧. لا تسمح بوجود فراغ بين وحدة حجاب الهواء والحائط.
  ٧. لا تركيب ولا تستخدم الوحدة في الاماكن أين:
    - من المحتمل أن تفوق درجة الحرارة ٥٠°م أو تنخفض الى أقل من ١٠°م.
    - من المحتمل حدوث تجمد.
    - تكون الرطوبة مفرطة (٩٥٪ أو أكثر) وأين يتم انتاج البخار.
    - يتم انتاج دخان الزيوت.
    - من المحتمل انتاج الغبار والغاز المتفجرة.
    - يتم انتاج غاز أكال.
    - مبيتل برش الماء.
  ٨. ركب الوحدة أفقياً.
  ٩. أترك فتحة ٥٠ مم أو أكثر بين أعلى الوحدة والسقف. (شكل ٣)
  ١٠. يجب تركيب الوحدة بحيث تكون الشفرات مرتفعة عن الارض بأكثر من ٣.٢ أمتار.



(Fig. 2) (شكل ٢)



(Fig. 3) (شكل ٣)

# HOW TO INSTALL/如何安裝 MODO DE INSTALACION/ كيفية التركيب

## A) Installation on the wall

1. Remove the mounting plate.  
It can be removed by loosening the setscrews on the back of main body. (Fig. 4)
2. Secure the bolts in the proper positions.  
Decide the positions on the wall surface by use of the mounting plate and pour cement into the bolt holes. (Fig.5)
3. When the cement has hardened, fit the mounting plate.  
Use the washer and nut in the way as shown. (Fig. 6)
4. Install the main body. Set the main body onto the upper end of the mounting plate and secure it as shown on the right. (Fig. 7)

## A) 安裝於牆壁上：

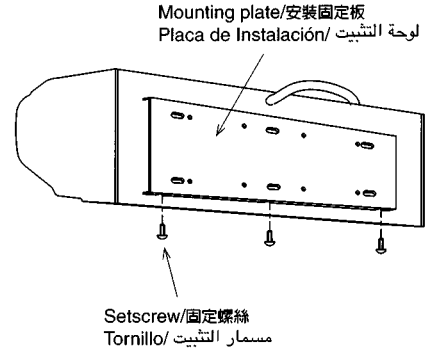
1. 取下安裝固定板  
將背面下方的固定螺絲取下，即可順利取下安裝固定板。  
(如圖4)
2. 牢固地將螺栓固定在正確位置。  
在牆壁表面決定螺栓正確位置後，將螺栓埋入牆壁內以水泥灌注而固定之。(如圖5)
3. 當水泥凝固後，鎖上安裝固定板，並檢查是否牢固。  
使用墊圈和螺帽牢固地固定它。(如圖6)
4. 裝上本體  
將本體掛於安裝固定板上，並檢查其安裝的正確性與是否安全牢固，再將下方的螺絲鎖緊。(如圖7)

## A) INSTALACION EN LA PARED

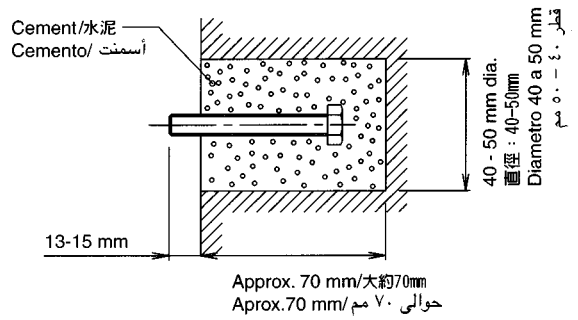
1. Quitar la placa de instalación.  
Se pueden quitar los tornillos de la parte trasera de la unidad. (Fig. 4)
2. Aseguren los tornillos en las posiciones apropiadas.  
Fíjen las posiciones en la superficie de la pared mediante la placa montaje y aglutinen los orificios de los tornillos con cemento. (Fig. 5)
3. Cuando el cemento se queda seco y duro, coloquen la placa de montaje. Sitúen las arandelas y la tuerca en posición de acuerdo con Fig. 6.
4. Instalación de la máquina  
Enganchen la unidad en las puntas superiores de la placa de montaje, y luego asegúrenla como se muestra en Fig.7.

## أ) التركيب على الحائط

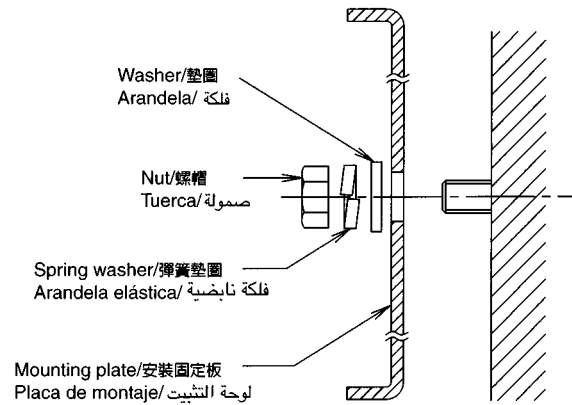
1. انزع لوحة التثبيت.  
يمكن نزعها بواسطة فك مسامير التثبيت على ظهر الجسم الرئيسي.  
(شكل ٤)
2. اربط المسامير في الاوضاع المناسبة.  
حدد الاوضاع على سطح الحائط بواسطة استعمال لوحة التثبيت وضع الاسمنت داخل فتحات المسامير. (شكل ٥)
3. عندما يتصلب الاسمنت، لائم لوحة التثبيت. استعمال الفلحة والسمولة بالطريقة المبينة. (شكل ٦)
4. ركب الجسم الرئيسي. ثبت الجسم الرئيسي على الطرف العلوي من لوحة التثبيت واربطه كما هو موضح على اليمين. (شكل ٧)



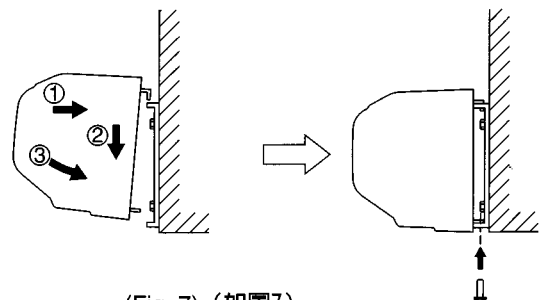
(Fig. 4) (如圖4)  
(شكل ٤)



(Fig. 5) (如圖5)  
(شكل ٥)

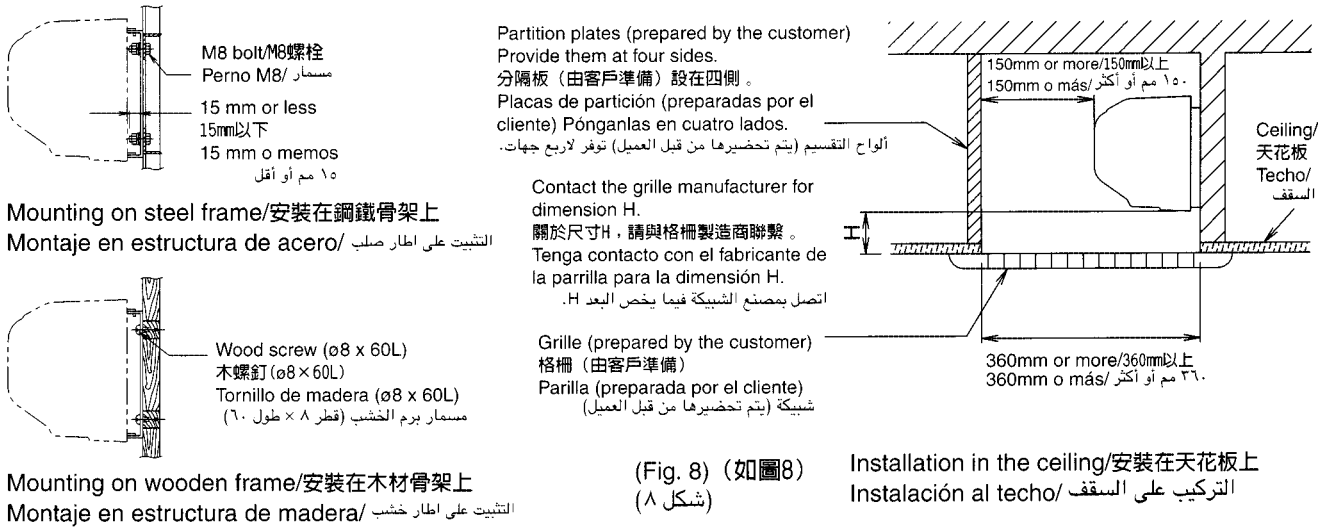


(Fig. 6) (如圖6)  
(شكل ٦)



# HOW TO INSTALL/如何安裝 MODO DE INSTALACION/كيفية التركيب

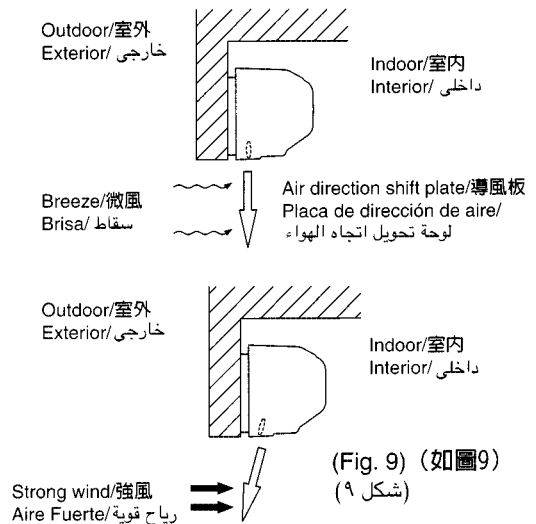
## B) Other method of installation/其他安裝方式/Otro metodo de instalaci3n/ طريقة التركيب الاخرى



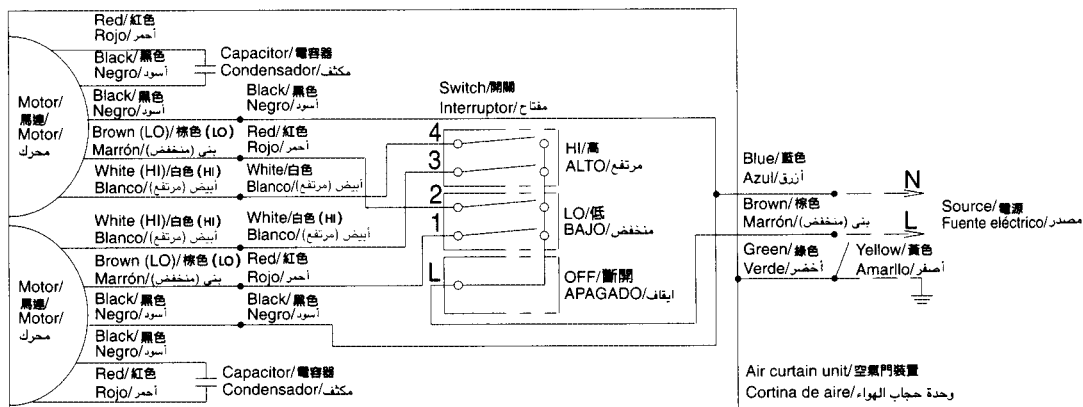
# HOW TO OPERATE/操作方法如下 METODO DE OPERACION/كيفية التشغيل

- 1) Turn ON the power switch.
  - 2) The switch has 2 positions of High and Low.
  - 3) Adjust the air direction shift plate according to the conditions. (Fig. 9)
- 1) 打開電源開關。
  - 2) 調速開關設定在強速 (HI) 或弱速 (LO)。
  - 3) 調整導風板至適當位置 (如圖9)。
- 1) Metése el interruptor en la posici3n ON.
  - 2) El interruptor tiene 2 posiciones, alta y baja.
  - 3) Controlen la placa para ajustar la direcci3n de aire de acuerdo con las condiciones necesarias. (Fig. 9)

- ١) أدر مفتاح الطاقة على وضع التشغيل.
- ٢) المفتاح له موضعين مرتفع ومنخفض.
- ٣) أضبط لوحة تحويل اتجاه الهواء طبقا للحالة. (شكل ٩)



# WIRING DIAGRAM/線路圖 DIAGRAMA ELECTRICA/رسم بياني للتوصيلات الكهربائية

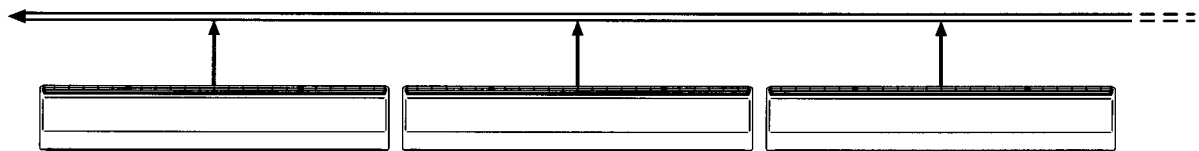


# ELECTRIC WORK/電氣配線 INSTALACION ELECTRICA/العمل الكهربائي

- \* Make sure that the supply voltage is the same as the specification before the electric work.
  - It is recommended to install a main switch for power supply.
  - If a stationary appliance is not provided with a means for disconnection from the supply mains having a contact separation of at least 3 mm in all poles, the means for disconnection must be incorporated in the fixed wiring in accordance with the wiring rules.
- A) Individual operation
  - Connect the power supply cord to an AC outlet.
  - The green/yellow wire is provided for grounding.
- B) Operation of multiple units in parallel
  - One method of electric work for parallel operation is shown in Fig. 10.
- \* 裝置前請確認使用電壓和說明書上標示之電壓是否相符合。
  - 打開電源主開關。
  - 在本體和電源之間的固定配線部分，請按照配線規則設置使所有電極能與電源斷開3mm以上的電源斷開方法。
- A) 單臺運轉：
  - 將電源線插入交流電插座中。
  - 綠/黃線為接地線，請確實接地。
- B) 多臺組合運轉：
  - 一種並聯運行的電氣配線方法加圖10所示。
- \* Asegúrense de si el voltage de alimentación eléctrica es lo mismo definido en la especificación, antes de iniciar la obra eléctrica.
  - Se recomienda proveer de un interruptor principal para alimentar la fuerza eléctrica.
  - Si un aparato estacionario no se proporciona con el medio para la desconexión de la fuente que tiene una separación del contacto de por lo menos 3mm en todos los polos, el medio para la desconexión se debe incorporar en el cableado fijo de acuerdo con los reglamentos de cableado.
- A) Operación individual
  - Conecten el cable de conexión en la salida AC.
  - El cable verde/amarillo es para el uso de conexión a tierra.
- B) Operación de unidades múltiples en paralelo.
  - Un método de trabajo eléctrico para la operación parajela se muestra en Fig. 10.

- \* تأكد من أن فولتاج الامداد مثل مواصفات الوحدة قبل عمل التوصيلات الكهربائية.
  - من المفضل تركيب مفتاح رئيسي لإمداد الطاقة.
  - إذا لم يكن جهاز الاستقرار مزود بوسيلة للفصل عن مأخذ يتضمن فاصل للتوصيل ذو 3 مم على الأقل لكل الأقطاب، فإنه يجب دمج وسيلة الفصل في الأسلاك الثابتة وفقاً لقوانين التوصيل الكهربائي.
- (أ) التشغيل المنفرد
  - أوصل سلك مصدر القدرة بمقبس التيار المتردد.
  - السلك الاخضر/الاصفر مجهزة من أجل التأسيس.
- (ب) تشغيل الوحدات المتعددة على التوازي
  - هناك طريقة لعمل التوصيلات الكهربائية من التشغيل التوازي كما هو موضح في شكل ١٠.

Power supply/電源  
Alimentación eléctrica/ امداد الطاقة



Individual connection to power supply/各製品分別連接到電源埠上。(並聯法)

Conexión individual de suministro eléctrico/التوصيل المنفرد لإمداد الطاقة

(Fig. 10) (如圖10)

(شكل ١٠)

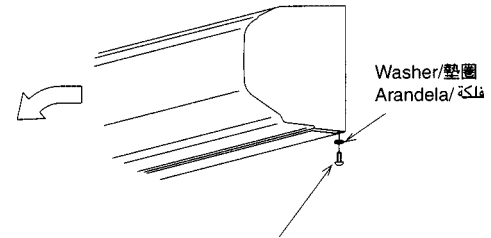
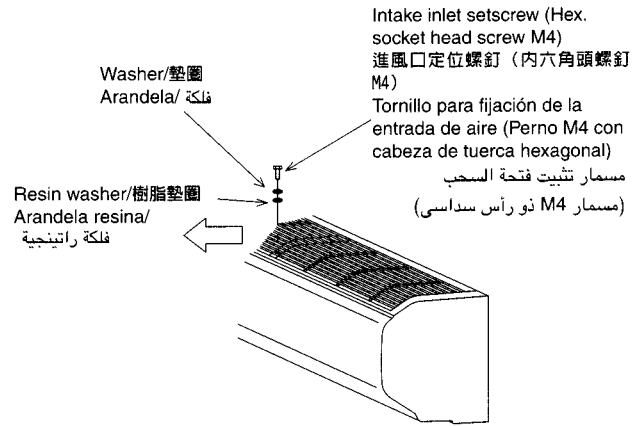
## MAINTENANCE CAUTIONS/保養時應注意下列事項

## PRECAUCIONES PARA OBRAS DE MANTENIMIENTO/ تحذيرات الصيانة

- 1) Be sure to turn OFF the power switch before checking or cleaning the unit.
- 2) Never use gasoline, benzene, thinner, kerosene, alcohol, fungicide, or metal brush for cleaning the unit.
- 3) Do not expose electrical parts to water.
- 4) Do not use household synthetic detergent (alkali) or the one for furniture as it may discolor or deteriorate the resin parts.
- 5) For removal of parts, refer to Fig. 11.
- 6) If the supply cord is damaged, it must be replaced by the manufacturer or its service agent or a similarly qualified person in order to avoid a hazard.

- 1) 檢查和保養清洗前請切斷所有電源。
- 2) 切勿使用汽油、輕質汽油、稀釋劑、煤油、酒精、殺菌劑或金屬刷來清洗本機。
- 3) 電氣部件不要接觸水。
- 4) 不要使用家用合成洗滌劑（鹼性）或者家具洗滌劑，因為這會使樹脂部件脫色或變質。
- 5) 拆卸零部件請參閱圖11。
- 6) 如果電源線損壞，必須由製造廠商或其維修代理店或同樣合格的人員進行更換以免發行危險。

- 1) Asegúrese de tener colocado el interruptor en la posición OFF, antes de inspeccionar o limpiar la unidad.
- 2) Para limpiar la unidad, nunca usen gasolina, benceno, deluente, keroseno, alcohol, removedor del molde, o cepillo de metal.
- 3) Nunca echen el agua a las piezas eléctricas.
- 4) No utilizen los detergentes sintéticos de la casa (alkali) o los detergentes para limpiar muebles mientras que pueden descolorar o deteriorar las piezas de resina.
- 5) Para retirar las piezas, favor de ver el cuadro 11.
- 6) Si se daña la cuerda de la fuente, debe ser substituida por el fabricante o su agente del servicio o persona semejantemente cualificada para evitar peligro.



Front panel setscrew (Cross recess machine screw M4)  
前面板固定螺釘 (十字槽機螺釘 M4)  
Tornillo de la fijación del panel delantero (Tornillo M4 con la cabeza hendidura cruzada)  
مسماير تثبيت اللوحة الامامية  
(مسماير ملولاب تصالبي M4 للماكينة)

(Fig. 11) (如圖11)  
(شكل 11)

- ١) تأكد من ادارة مفتاح الطاقة على وضع الإيقاف قبل فحص وتنظيف الوحدة.
- ٢) لا تستعمل اطلاقا البنزين، التتر، الكيروسين، الكحول، مزيل العفن، أو الفرشاة المعدنية لتنظيف الجهاز.
- ٣) لا تعرض الاجزاء الكهربائية الى الماء.
- ٤) لا تستخدم منظف اصطناعي منزلي (قلوي) أو ذلك الخاص بالاثاث بما أنه قد يغير لون الاجزاء الراتينجية أو يتلفها.
- ٥) لازالة الاجزاء، ارجع الى شكل ١١.
- ٦) اذا تلف سلك التزويد بالقدرة، فانه يجب استبداله من قبل المصنع أو وكيل الخدمة الخاص به أو من قبل شخص بنفس الكفاءة لتفادي الخطر.



# SPECIFICATIONS/規格 ESPECIFICACIONES/المواصفات

A) Code UA (1phase 110-127V) A) 代碼 UA (單相110-127V)

A) Código UA (1 fase 110-127V)

(أ رمز UA (أحادي الطور ١٢٧-١١٠ فولت)

1. Frequency/頻率/Frecuencia/ تردد: ٥٠ هرتز 50Hz

Model 型號 Modelo الطران	Power Consumption 耗電量 Consumo de energía استهلاك القدرة W		Current 電流 Corriente التيار A		Outlet Velocity 輸出風速 Velocidad de salida سرعة الخروج m/s		Air Volume 風量 Flujo de aire حجم الهواء m³/h		Noise 噪音 Ruido الضجيج dB (A)		Power Factor 功率因數 Factor de potencia عامل القدرة %		Rotation Speed 轉速 Velocidad de rotación سرعة الدوران min⁻¹		Insulation Class 絕緣等級 Clase de aislamiento صنف العزل	Length 長度 Longitud الطول mm	Mass 重量 Peso الوزن kg
	High	Low	High	Low	High	Low	High	Low	High	Low	High	Low	High	Low			
	08ESK	41	37.5	0.38	0.37	11.4	10.2	650	580	41	39	92	90	1204			
08ELK	53.5	48.5	0.51	0.48	11.5	10.5	870	790	43	40	91	90	1212	1106	E	1200	13.5
10ESK	68	55	0.74	0.51	13.0	11.0	740	620	46	41	90	92	1368	1163	E	900	11.5
10ELK	94	70.5	1.03	0.65	13.1	11.0	1000	840	46	42	90	92	1372	1165	E	1200	13.5
12ESK	156	130	1.44	1.18	16.6	15.6	1010	850	54	52	92	90	1816	1541	E	900	13.0
12ELK	200	170	1.91	1.54	16.5	15.3	1360	1150	55	54	90	90	1838	1570	E	1200	15.0
14ESK	247	233	2.26	2.19	20.1	17.9	1229	1095	61	58	92	91	2287	2020	E	900	13.0
14ELK	331	308	2.98	2.87	20.1	17.9	1668	1485	62	58.5	90	91	2292	2003	E	1200	15.0

Note:

The values in the specification tables are representative characteristic values at 110 V 50 Hz and an ambient temperature of 20°C.

The noise values were measured in a sound-proof room at angle of 45° below the air outlet, from a distance of 1.5 meters.

The outlet velocity shows maximum value.

注意:

上記特性表内の數據，為常溫20°C下電壓110V、周波數50Hz時的數值。

噪音數據是在隔音室內，空氣窗簾呈45° 離開1.5m的位置的數值。

輸出風速為最大數值。

Notas:

Los valores que aparecen en las tablas de especificaciones son valores característicos representativos, a 110 V 50 Hz y a temperatura ambiente de 20°C.

Los valores de ruido se midieron en una habitación a prueba de sonido en un ángulo de 45° debajo de la salida de aire, a una distancia de 1.5 metros, dentro del local.

Los valores de velocidad de salida mostrados son los máximos.

ملاحظة:

القيم في جداول المواصفات هي قيم مميزة نموذجية عند ١١٠ فولت ٥٠ هرتز وعند درجة حرارة محيطية تبلغ ٢٠ درجة مئوية.

تم قياس قيم الضجيج في حجرة عازلة للصوت عند زاوية ٤٥ درجة تحت مخرج الهواء من مسافة ١.٥ متر.

سرعة الخروج تبين القيمة القصوى.

2. Frequency/頻率/Frecuencia/ تردد: ٦٠ هرتز 60Hz

Model 型號 Modelo الطران	Power Consumption 耗電量 Consumo de energía استهلاك القدرة W		Current 電流 Corriente التيار A		Outlet Velocity 輸出風速 Velocidad de salida سرعة الخروج m/s		Air Volume 風量 Flujo de aire حجم الهواء m³/h		Noise 噪音 Ruido الضجيج dB (A)		Power Factor 功率因數 Factor de potencia عامل القدرة %		Rotation Speed 轉速 Velocidad de rotación سرعة الدوران min⁻¹		Insulation Class 絕緣等級 Clase de aislamiento صنف العزل	Length 長度 Longitud الطول mm	Mass 重量 Peso الوزن kg
	High	Low	High	Low	High	Low	High	Low	High	Low	High	Low	High	Low			
	08ESK	53	44	0.51	0.45	12.2	10.1	680	560	43	38	91	91	1278			
08ELK	70	57.5	0.67	0.60	12.2	10.5	930	790	45	40	92	90	1285	1106	E	1200	13.5
10ESK	83	64.5	0.77	0.60	14.9	10.8	860	610	49	41	92	91	1559	1142	E	900	11.5
10ELK	113	82	1.06	0.77	15.0	10.8	1150	820	50	41	91	91	1568	1140	E	1200	13.5
12ESK	181	140	1.66	1.31	15.7	14.7	950	840	53	52	92	91	1716	1533	E	900	13.0
12ELK	238	184	2.21	1.72	15.6	13.2	1290	1080	54	53	92	91	1750	1475	E	1200	15.0
14ESK	299	260	2.72	2.49	19.6	16.5	1199	1009	60.5	55.5	92	92	2230	1840	E	900	13.0
14ELK	401	351	3.63	3.25	19.6	16.5	1627	1369	61	56	90	92	2227	1848	E	1200	15.0

Note:

The values in the specification tables are representative characteristic values at 110 V 60 Hz and an ambient temperature of 20°C.

The noise values were measured in a sound-proof room at angle of 45° below the air outlet, from a distance of 1.5 meters.

The outlet velocity shows maximum value.

注意:

上記特性表内の數據，為常溫20°C下電壓110 V、周波數60Hz時的數值。

噪音數據是在隔音室內，空氣窗簾呈45° 離開1.5m的位置的數值。

輸出風速為最大數值。

Notas:

Los valores que aparecen en las tablas de especificaciones son valores característicos representativos, a 110 V 60 Hz y a temperatura ambiente de 20°C.

Los valores de ruido se midieron en una habitación a prueba de sonido en un ángulo de 45° debajo de la salida de aire, a una distancia de 1.5 metros, dentro del local.

Los valores de velocidad de salida mostrados son los máximos.

ملاحظة:

القيم في جداول المواصفات هي قيم مميزة نموذجية عند ١١٠ فولت ٦٠ هرتز وعند درجة حرارة محيطية تبلغ ٢٠ درجة مئوية.

تم قياس قيم الضجيج في حجرة عازلة للصوت عند زاوية ٤٥ درجة تحت مخرج الهواء من مسافة ١.٥ متر.

سرعة الخروج تبين القيمة القصوى.

B) Code NA (1phase 220-240V)  
B) Código NA (1 fase 220-240V)

B) 代碼 NA (單相220-240V)

(ب) رمز NA (أحادي الطور ٢٢٠-٢٤٠ فولت)

1. Frequency/頻率/Frecuencia/ تردد: ٥٠ هرتز 50Hz

Model 型號 Modelo الطران	Power Consumption 耗電量 Consumo de energía استهلاك القدرة W		Current 電流 Corriente التيار A		Outlet Velocity 輸出風速 Velocidad de salida سرعة الخروج m/s		Air Volume 風量 Flujo de aire حجم الهواء m³/h		Noise 噪音 Ruido الضجيج dB (A)		Power Factor 功率因數 Factor de potencia عامل القدرة %		Rotation Speed 轉速 Velocidad de rotación سرعة الدوران min <sup>-1</sup>		Insulation Class 絕緣等級 Clase de aislamiento صنف العزل	Length 長度 Longitud الطول mm	Mass 重量 Peso الوزن kg
	High	Low	High	Low	High	Low	High	Low	High	Low	High	Low	High	Low			
	08ESK	45.5	42	0.23	0.21	11.5	10.3	650	580	42	39	90	90	1207			
08ELK	57	53	0.28	0.27	11.6	10.6	880	800	43	41	91	90	1226	1121	E	1200	13.5
10ESK	71.5	61.5	0.40	0.29	13.0	11.1	750	630	46	42	90	91	1365	1171	E	900	11.5
10ELK	96	74	0.54	0.35	13.1	11.0	1000	830	46	42	90	91	1374	1158	E	1200	13.5
12ESK	176	155	0.82	0.69	16.9	15.8	1050	960	55	50	92	92	1886	1533	E	900	13.0
12ELK	224	200	1.04	0.90	17.0	15.8	1420	1320	56	51	92	92	1908	1570	E	1200	15.0
14ESK	257	218	1.14	0.99	21.9	19.1	1340	1168	61.5	58.5	91	90	2301	2044	E	900	13.0
14ELK	333	290	1.52	1.32	22.5	20.1	1867	1668	63	60.5	92	92	2301	2044	E	1200	15.0

Note:

The values in the specification tables are representative characteristic values at 220 V 50 Hz and an ambient temperature of 20°C.

The noise values were measured in a sound-proof room at angle of 45° below the air outlet, from a distance of 1.5 meters.

The outlet velocity shows maximum value.

注意:

上記特性表内の數據，為常溫20°C下電壓220V、周波數50Hz時的數值。

噪音數據是在隔音室內，空氣窗簾呈45° 離開1.5m的位置的數值。

輸出風速為最大數值。

Notas:

Los valores que aparecen en las tablas de especificaciones son valores característicos representativos, a 220 V 50 Hz y a temperatura ambiente de 20°C.

Los valores de ruido se midieron en una habitación a prueba de sonido en un ángulo de 45° debajo de la salida de aire, a una distancia de 1.5 metros, dentro del local.

Los valores de velocidad de salida mostrados son los máximos.

ملاحظة:

القيم في جداول المواصفات هي قيم مميزة نموذجية عند ٢٢٠ فولت ٥٠ هرتز وعند درجة حرارة محيطية تبلغ ٢٠ درجة مئوية.

تم قياس قيم الضجيج في حجرة عازلة للصوت عند زاوية ٤٥ درجة تحت مخرج الهواء من مسافة ١.٥ متر.

سرعة الخروج تبين القيمة القصوى.

2. Frequency/頻率/Frecuencia/ تردد: ٦٠ هرتز 60Hz

Model 型號 Modelo الطران	Power Consumption 耗電量 Consumo de energía استهلاك القدرة W		Current 電流 Corriente التيار A		Outlet Velocity 輸出風速 Velocidad de salida سرعة الخروج m/s		Air Volume 風量 Flujo de aire حجم الهواء m³/h		Noise 噪音 Ruido الضجيج dB (A)		Power Factor 功率因數 Factor de potencia عامل القدرة %		Rotation Speed 轉速 Velocidad de rotación سرعة الدوران min <sup>-1</sup>		Insulation Class 絕緣等級 Clase de aislamiento صنف العزل	Length 長度 Longitud الطول mm	Mass 重量 Peso الوزن kg
	High	Low	High	Low	High	Low	High	Low	High	Low	High	Low	High	Low			
	08ESK	57	48.5	0.28	0.25	12.1	9.9	690	560	43	38	91	90	1273			
08ELK	74	62	0.36	0.32	12.4	10.5	940	790	45	40	91	90	1304	1112	E	1200	13.5
10ESK	88	72	0.42	0.33	14.9	10.9	860	600	50	40	91	92	1573	1124	E	900	11.5
10ELK	116	85	0.56	0.41	15.1	10.5	1150	790	50	41	91	91	1571	1113	E	1200	13.5
12ESK	202	170	0.94	0.75	16.1	15.3	990	940	54	49	92	92	1787	1438	E	900	13.0
12ELK	258	220	1.21	1.04	16.2	15.4	1340	1290	55	50	92	92	1813	1475	E	1200	15.0
14ESK	312	255	1.43	1.16	21.3	17.7	1303	1083	61	56.5	92	92	2268	1921	E	900	13.0
14ELK	423	339	1.93	1.55	22.0	18.7	1826	1552	63	59	92	92	2268	1921	E	1200	15.0

Note:

The values in the specification tables are representative characteristic values at 220 V 60 Hz and an ambient temperature of 20°C.

The noise values were measured in a sound-proof room at angle of 45° below the air outlet, from a distance of 1.5 meters.

The outlet velocity shows maximum value.

注意:

上記特性表内の數據，為常溫20°C下電壓220V、周波數60Hz時的數值。

噪音數據是在隔音室內，空氣窗簾呈45° 離開1.5m的位置的數值。

輸出風速為最大數值。

Notas:

Los valores que aparecen en las tablas de especificaciones son valores característicos representativos, a 220 V 60 Hz y a temperatura ambiente de 20°C.

Los valores de ruido se midieron en una habitación a prueba de sonido en un ángulo de 45° debajo de la salida de aire, a una distancia de 1.5 metros, dentro del local.

Los valores de velocidad de salida mostrados son los máximos.

ملاحظة:

القيم في جداول المواصفات هي قيم مميزة نموذجية عند ٢٢٠ فولت ٦٠ هرتز وعند درجة حرارة محيطية تبلغ ٢٠ درجة مئوية.

تم قياس قيم الضجيج في حجرة عازلة للصوت عند زاوية ٤٥ درجة تحت مخرج الهواء من مسافة ١.٥ متر.

سرعة الخروج تبين القيمة القصوى.

**KDK Company, Division of PES**

Head Office: 4017, Takaki-cho, Kasugai, Aichi, Japan

Printed in China

中國印刷

Impreso en China

طبع في الصين

C0300-6098 08ESK0412F