



OPERATING INSTALLATION INSTRUCTIONS

Instrucciones de funcionamiento

使用安裝說明書

تعليمات التشغيل

MODEL

MODELO

型號

الموديل

20AUH
25AUH
30AUH

20RGF
25RGF
30RGF

20ALH
25ALH
30ALF

20RLF
25RLF
30RLE

30AUH 11
20AUH 12
25AUH 12
30AUH 12

30RGF 11
20RGF 12
25RGF 12
30RGF 12

30ALF 11
20ALH 12
25ALH 12
30ALF 12

30RLE 11
20RLF 12
25RLF 12
30RLE 12

20AUH 07
25AUH 07
30AUH 07
20DLC 07

20AUH 08
25AUH 08
30AUH 08
20DLC 08

20ALH 07
25ALH 07
30ALF 07
25DLC07

20ALH 08
25ALH 08
30ALF 08
25DLC 08

Before operating this product, please read the instructions completely.

Antes de hacer funcionar el extractor, rogamos leer detenidamente todas las presentes instrucciones

在使用本機之前, 請仔細閱讀使用安裝說明書

قبل تشغيل هذا المنتج، الرجاء قراءة التعليمات بشكل كامل.

SAFETY INSTRUCTIONS

安全指引

Please observe strictly
Por favor siga de manera estricta
請嚴格遵守

INSTRUCCIONES DE SEGURIDAD

تعليمات الأمان

الرجاء الالتزام بهذه التعليمات بشكل صارم.

The following explanations must always be observed in order to prevent harm to users or other people and prevent damage to property.

Las siguientes explicaciones deben seguirse en todo momento para evitar lesiones a usuarios u otras personas y para evitar daños a la propiedad.

為避免給您及其他人造成傷害，這裏我們列出了以下安全注意事項，請務必遵守各種標誌的含義請參見以下內容：

يجب أن يتم الالتزام دائماً بهذه التفسيرات بهدف الحيلولة دون حدوث إصابات للمستخدمين أو الأشخاص الآخرين أو تعرض الممتلكات للضرر.

The following displays are classified and explained to what extent harm or damage occurs when the display details are ignored and the unit in question is wrongly used.

Los siguientes gráficos están clasificados y explican hasta qué punto ocurren las lesiones o daños cuando los detalles de los gráficos se ignoran y la unidad en cuestión se usa de manera incorrecta.

無視或錯誤理解這些標誌會產生下列兩種情況。

الشاشات التالية مصنفة ومشروحة لدرجة أنه قد يحدث الضرر أو تحدث الإصابة عندما يتم تجاهل تفاصيل الشاشة ويتم استخدام الوحدة التي تتم الإشارة إليها بشكل غير سليم.



Warning
Advertencia
警告
تحذير

This indication means: Must be treated seriously that this may result in death or serious injury.

Esta indicación significa: Debe tratarse seriamente ya que podría causar la muerte o daños graves.

本標誌所表示的內容為“可能造成人員重傷或傷亡”。

تشير هذه الإشارة إلى ما يلي: يجب التعامل بجدية حيث إن ذلك قد يؤدي إلى الوفاة أو الإصابة الشديدة.

The types of details to be observed are classified and explained in the following illustrated display. (Below are the series of illustrated displays)

Los tipos de detalles a seguirse se clasifican y se explican en el siguiente gráfico ilustrado. (Debajo está la serie de gráficos ilustrados)

務必遵守的內容分類，用標誌區分說明如下：

تم تصنيف وشرح أنواع التفاصيل التي يتم الاهتمام بها في الشاشة الموضحة بالرسومات التالية. (فيما يلي سلسلة من الشاشات الموضحة بالرسومات)



This type of pictorial symbol indicates a "Prohibited" action that must be avoided.
Este tipo de símbolo pictórico indica una acción "Prohibida" que debe evitarse.

此標誌表示為禁止事項

هذا النوع من رموز الصور يشير إلى إجراء "ممنوع" يجب أن يتم تجنبه.



This type of pictorial symbol indicates a "Compulsory" action that must be performed.
El tipo de símbolo pictórico indica una acción "Obligatoria" que debe realizarse.

此標誌表示強制事項

هذا النوع من رموز الصور يشير إلى إجراء "إجباري" يجب أن يتم تنفيذه.



Warning
Advertencia
警告
تحذير

The unit should be grounded.
La unidad deberá ser puesta a tierra.
本產品必須接地

يجب أن يتم تأريض الوحدة



Earth
Tierra
接地
الأرض

Use this fan at the rated voltage and frequency indicated on the name plate.
Use este abanico con el tensión y frecuencias indicadas en la placa rotulada.
按照銘牌標定的額定電壓及頻率使用本產品
استخدم هذه المروحة بالفلطية والتردد المحددين على لوحة الاسم.



This appliance is not intended for use by persons (including children) with reduced physical, sensory or mental capabilities, or lack of experience and knowledge, unless they have been given supervision or instruction concerning use of the appliance by a person responsible for their safety.
Este equipo no está pensado para ser usado por personas (incluyendo niños), con reducida capacidad mental, física o sensorial, o falta de experiencia y conocimiento, al menos que se les haya entrenado o estén bajo supervisión en cuanto a su uso, por alguien responsable.
los niños deben ser supervisados, para asegurarse que ellos no jugarán con el equipo.

本產品不適合有殘障、智障或精神障礙的人士，或缺乏經驗、常識者(包括兒童)維護使用，除非在監護人的看護或指導下使用。
應確保兒童不要把本產品當作玩具玩。

هذا الجهاز غير مُعد للاستعمال من قبل الأشخاص (بما في ذلك الأطفال) ذوي الإعاقة الجسدية أو الحسية أو العقلية أو الأشخاص الذين ليس لديهم خبرة أو معرفة بهذا الجهاز، إلا إذا تم الإشراف عليهم وإعطائهم التعليمات التي تتعلق باستعمال الجهاز من قبل شخص مسؤول عن سلامتهم.
يجب مراقبة والإشراف على الأطفال لضمان عدم عبثهم بالجهاز.

Must not disassemble the unit for reconstruction.
No debe desarmar la unidad para repararla
禁止拆開本產品進行改造。

يجب عدم تفكيك الوحدة لإعادة التركيب.



It may cause fire or electric shock.
Podría provocar una descarga eléctrica.

容易導致火災、觸電

فقد يؤدي ذلك إلى حدوث حريق أو صدمة كهربائية
Repairing should be serviced by authorized service centre.

La reparación debe suministrarla un centro de servicio autorizado.

修理時必須到指定的維修店進行修理

يجب أن تتم الصيانة من قبل مركز الخدمة المعتمد.

INSTALLATION CAUTIONS PRECAUCIONES AL HACER LA INSTALACION

安裝注意事項 تحذيرات عند التركيب



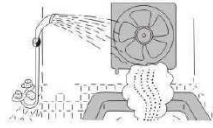
Caution
Precaucion

注意
تنبيه

- Prohibit to install this fan where it could be directly exposed to water or excess vapor.
No instale esta unidad donde pudiera exponer se a salpicaduras directas de agua o exceso de vapor.

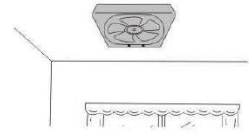
禁止將換氣扇安裝在容易被水噴到或煙霧，水汽過多的地方，可能會引起短路和觸電。

لا تركيب هذه المروحة في الاماكن التي تتعرض فيها هذه المروحة للرش المباشر بالماء أو البخار الزائد.



- Prohibit to install this fan in the ceiling.
No instale nunca en el cielo raso.
禁止將本換氣扇裝在天花板上，有落下的危險。

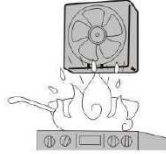
لا تركيب هذه المروحة في السقف مطلقاً.



- Prohibit to install this fan over cooking equipment.
No la use encima de equipos de cocción.

禁止將本換氣扇裝在烹調設備上方。

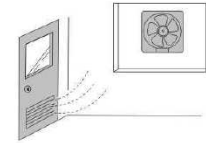
لا تركيب هذه المروحة فوق معدات المطبخ مطلقاً.



- Be sure to provide an appropriate opening for air intake.
Se debe abrir una abertura apropiada para el paso del aire.

安裝場所必須設置有通風口。

تأكد من تزويد فتحة تهوية مناسبة.



- This fan can be mounted in outside walls from inside of room.

Este abanico puede montarse en una pared que dé al exterior, desde el interior del salón.

此換氣扇可以從室內安裝在外牆上。

يمكن أن يتم تركيب هذه المروحة في النوافذ المواجهة للشارع من داخل الغرفة.



- This fan should be installed so that the blades are more than 2.3m above the floor.
Este abanico ventilador debe montarse a 2.3 m por encima del suelo.

此換氣扇的安裝高度距地面不能低於2.3米。

يجب أن يتم تركيب مروحة التهوية هذه على ارتفاع 2,3 مترًا من الأرض.



- For this fan, precautions must be taken to avoid the back-flow of gases into the room from the open-flue of gas or other fuel-burning appliances.

En el caso de los conductos y abanicos de partición, deben tomarse precauciones para evitar el flujo revertido de gases hacia el salón provenientes de la salida de gas abierta o de otros aparatos a fuego abierto.

在安裝換氣扇時，請採取適當的措施以防止氣體從一般的排氣管或炊具排氣管倒流回室內。

عندما تركيب مروحة لطرد الهواء الجدار المجاورة أو الأنبوب، اتخذ تدابير المناسبة لوقاية الغاز ارتاد داخل الغرفة من ماسورة الانفلات أو ماسورة الانفلات الطباخ.



- Use a device for disconnection from the supply, having a contact separation of at least 3mm in all poles in accordance with the wiring rule.
(Except 07 model)

Debe haber un interruptor unidireccional con polos dobles con un hueco de contacto con un mínimo de 3mm en el circuito de instalación fijo.

安裝時，必需在供電線路中安裝其觸點開距不少於3mm的雙極斷開裝置。(07型号除外)

يجب تركيب جهاز التقطيع بقطبين (مسافة نقطة التماس أكثر من 3 مم) في دائرة تزويد الكهرباء عند التركيب.



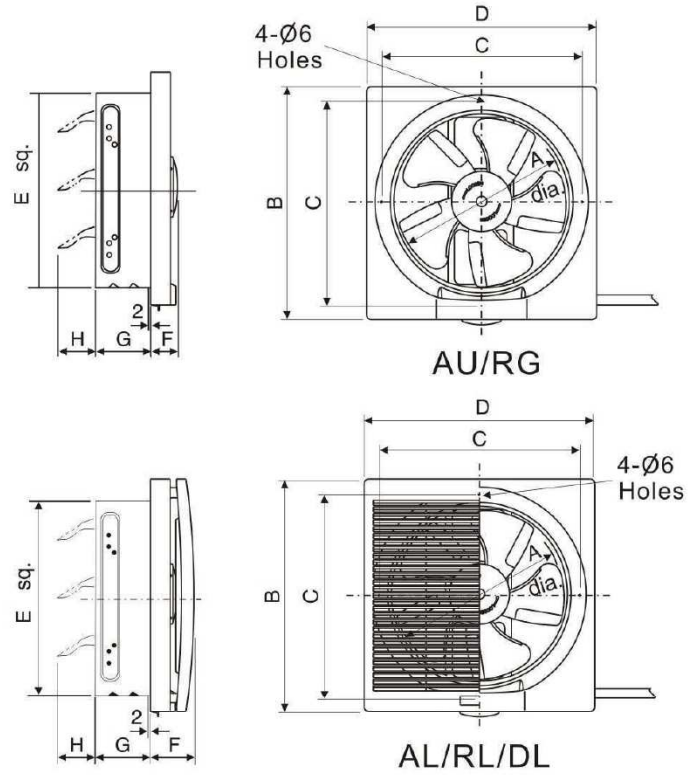
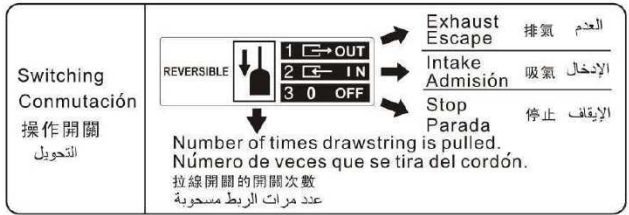
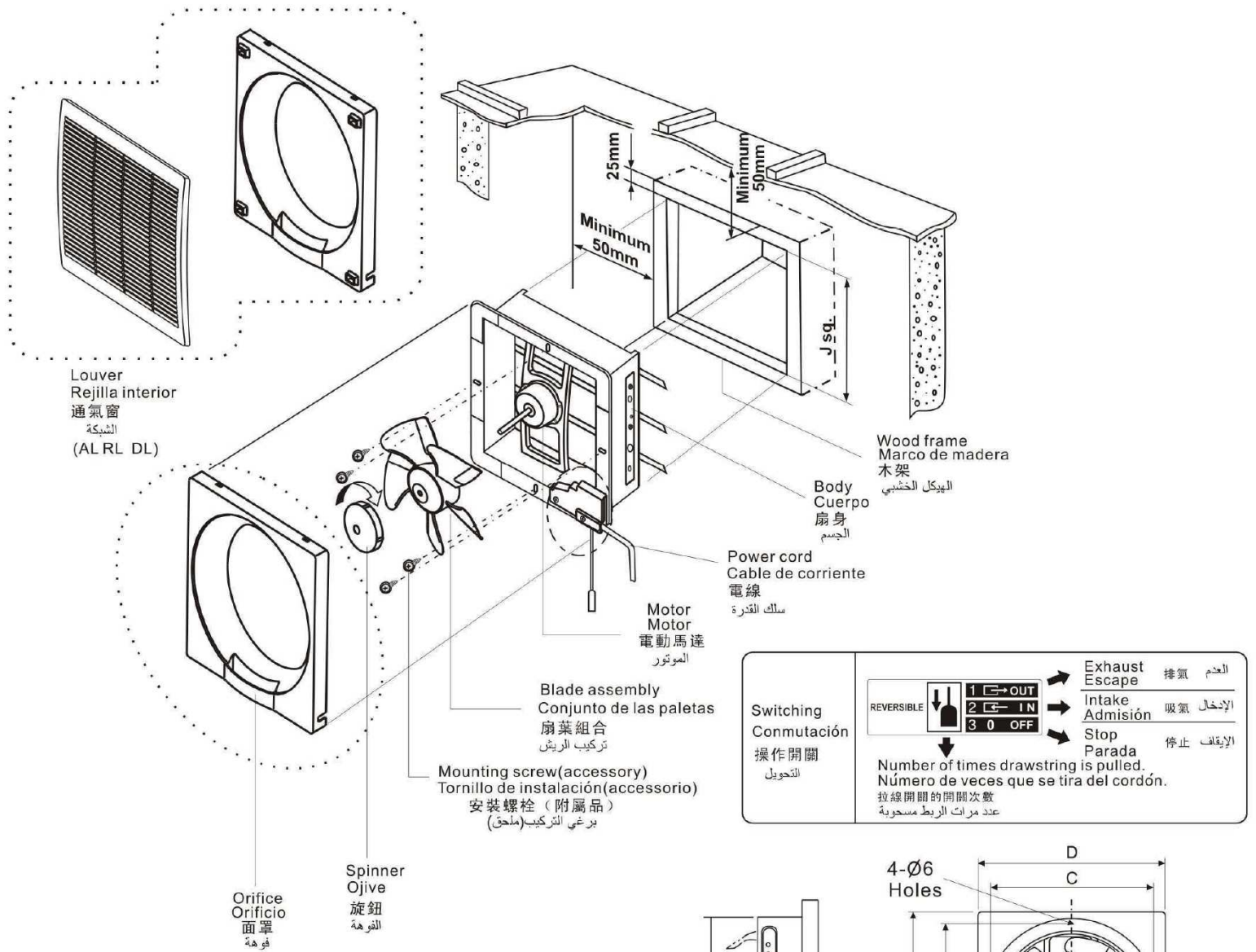
- This fan must be installed by a qualified technician Otherwise, it possible to dropped down.
Este ventilador deberá ser instalado por un técnico calificado.

此換氣扇必須由專職人員按安裝方法進行安裝，否則有落下的危險。

يجب أن يتم تركيب هذه المروحة من قبل الفني المختص.

HOW TO INSTALL MANERA DE HACER LA INSTALACIÓN

安裝方法 طريقة التركيب



Model Modelo 型號 الموديل	A	B	C	D	E	F	G	H	J
20AU/RG	200	306	260	302	240	52	90	80	250
25AU/RG	250	356	310	352	290	38	90	63	300
30AU/RG	300	406	360	402	340	38	90	78	350
20AL/RL/DL	200	306	260	302	240	68	90	80	250
25AL/RL/DL	250	356	310	352	290	63	90	63	300
30AL/RL	300	400	360	400	340	63	90	78	350

MAINTENANCE PRECAUTIONS

PRECAUCIONES PARA EL MANTENIMIENTO

保養方法

تحذيرات الصيانة



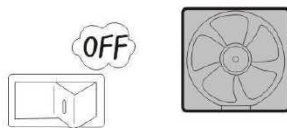
Caution
Precaucion

注意
تنبيه

- Disconnect the power supply until blade is stationary before cleaning and maintenance.
Desconecte la fuente de alimentación hasta que al aspa se detenga antes de limpiar y dar mantenimiento.

在清洗保養前請確保斷開電源且扇葉停止轉動。

افصل مصدر الطاقة إلى أن يتوقف النصل بشكل كامل قبل إجراء التنظيف أو الصيانة.



- Never use petrol, benzene, thinner or any other such chemicals for cleaning the ventilating fan.
No use nunca petróleo, bencina, diluyentes, productos para limpieza en seco o materiales semejantes para limpiar el abanico.

千萬不要用汽油、苯、溶劑或任何類的化學物清洗這換氣扇。

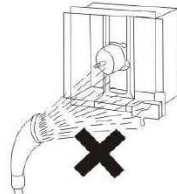
ممنوع استخدام البنزين أو البترول أو المخففات أو الكيماويات الأخرى في تنظيف مروحة التهوية.



- Do not allow water to contact electrical part such as motors or switches
No deje que entre agua en las piezas eléctricas, por ejemplo en los motores o interruptores.

電動馬達或開關制等電氣元件絕對不能被水接觸。

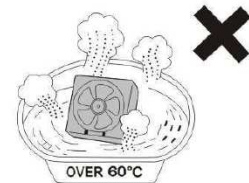
لا تسمح للماء بلامسة الاجزاء الكهربائية مثل الموتور.



- Do not immerse blade or other resin parts in hot water over 60°C.
No sumerja las aspas y demás piezas de resina en agua caliente a más de 60°C.

風扇葉等塑膠零件不能用高於60°C的熱水浸洗。

لا تغطس الشفرات أو الاجزاء الراتنجية الأخرى بماء ساخن درجة حرارة أكثر من 60 درجة مئوية.



- If the supply cord is damaged, it must be replaced by the manufacturer or its service agent or a similarly qualified person in order to avoid a hazard.



Si el cable de alimentación está dañado, el fabricante u agente de servicio o una persona igualmente calificada deberá reemplazarlo para evitar daños.

如果電源線損壞，為避免危險，必須由製造廠維修部或類似的專職人員來更換。

إذا كان كابل الطاقة متضرراً، يجب أن يتم استبداله من قبل المصنع أو وكيل الخدمة الخاص به، أو من خلال شخص مؤهل بشكل مشابه لتجنب التعرض للخطر.

- Wear plastic gloves during cleaning may avoid accidents.
Use guantes plásticos al realizar la limpieza, para evitar accidentes.



為避免意外發生，清潔時請戴上膠手套。

ارتد القفازات البلاستيكية أثناء التنظيف لتجنب الحوادث.

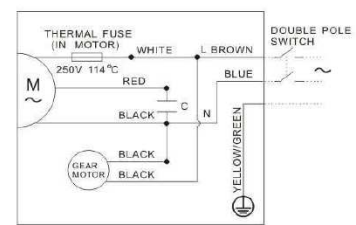
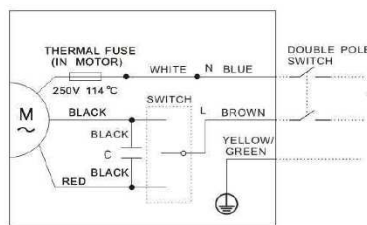
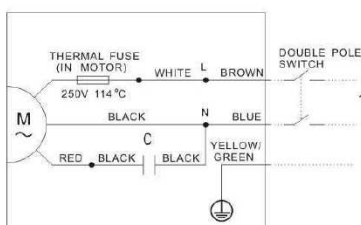
Wiring Diagram
Diagrama de cableado

電線接線原理圖
الرسم التخطيطي للأسلاك

AU/AL

RG/RL

DL



SPECIFICATIONS ESPECIFICACIONES

規格 المواصفات

Model Modelo 型號 الموديل	Air direction Dirección 氣流方向 اتجاه الهواء	Voltage Voltaje 電壓 الفولطية [V]	Frequency Frecuencia 頻率 التردد [Hz]	Power consumption Consumo de energía 耗電量 استهلاك القدرة [W]	Air delivery Caudal de aire 排氣量 تصريف الهواء [m³/min]	Power factor Factor de potencia 功率因數 عامل القدرة [%]	Weight Peso 重量 الوزن [kg]		
20AUH	Exhaust	220-240	50	22-25	9.7-10.0	95-100	2.0		
		220	60	28.5	10.8	100			
		127	60	26	11.3	93			
20AUH 12	Exhaust	220	50	22	9.7	100	2.4		
25AUH	Exhaust	220-240	50	29-34	15.3-16.7	94			
25AUH 12		220	60	33	15.7	95			
25AUH 07/08		127	60	30	15.8	98			
30AUH	Exhaust	220	50	29	20.0	94	2.7		
30AUH 07/08		220	60	33	19.0	100			
30AUH 11		127	60	34.5	20.0	97			
20ALH	Exhaust	220-240	50	22-25	9.1-8.8	95-100	2.2		
20ALH 12		220	60	28.5	10	100			
20ALH 07/08		127	60	26	10	93			
25ALH	Exhaust	220-240	50	29-34	13.9-14.2	94	2.7		
25ALH 12		220	60	33	14.1	95			
25ALH 07/08		127	60	30	14.5	98			
30ALF	Exhaust	220	50	29	15.6	94	3.1		
30ALF 07/08		220	60	33	15.2	100			
30ALF 11		127	60	34.5	17.2	97			
20DLC	Exhaust	220	50	22	9.3	100	2.5		
25DLC		220	50	30	14.7	94	2.9		
20RGF	Exhaust	220-240	50	20-24	9.6-9.8	91	2.2		
	Intake			16-18	6.7-6.8	91			
	Exhaust			25	10.8	95			
20RGF 12	Intake	220	60	17	5.9	96	2.8		
	Exhaust			26	10.8	93			
	Intake			21	6.6	92			
25RGF	Exhaust	220-240	50	29-34	15.7-16.3	94	2.4		
	Intake			20-23	10.6-11.5	92-96			
	Exhaust			34	15.8	97			
25RGF 12	Intake	220	60	24	10.8	99	2.7		
	Exhaust			30	16.6	98			
	Intake			19	9.0	99			
30RGF	Exhaust	220	50	31	19.4	94	2.8		
	Intake			24	13.3	98			
	Exhaust			33	19.1	100			
30RGF 11	Intake	220	60	24	12.4	100	3.1		
	Exhaust			34.5	19.5	97			
	Intake			28	14.3	100			
30RGF 12	Exhaust	127	60	28	14.3	100	2.4		
	Intake			20-24	9.1-9.0	91			
	Exhaust			17	6.4-6.2	97			
20RLF	Intake	220-240	50	25	10.0	95	2.4		
	Exhaust			220	60	17		5.6	97
	Intake			26	10.4	93			
20RLF 12	Exhaust	127	60	21	6.5	100	2.7		
	Intake			29-34	14-14.3	94			
	Exhaust			20-23	9.5-10.3	100			
25RLF	Intake	220-240	50	34	13.9	97	2.7		
	Exhaust			220	60	24		9.6	99
	Intake			30	14.9	98			
25RLF 12	Exhaust	127	60	19	8.4	100	3.1		
	Intake			31	16.5	94			
	Exhaust			24	12.1	98			
30RLE	Intake	220	50	33	15.8	100	2.8		
	Exhaust			24	11.5	100			
	Intake			34.5	16.5	97			
30RLE 11	Exhaust	220	60	28	12.8	100	2.4		
	Intake			20-24	9.1-9.0	91			
	Exhaust			17	6.4-6.2	97			
30RLE 12	Intake	127	60	25	10.0	95	2.4		
	Exhaust			220	60	17		5.6	97
	Intake			26	10.4	93			

Insulation class E IP code:IPX4(outside)
Clase de aislamiento E Código IP:IPX4(afuera)
E級絶縁 IP號碼: IPX4 (外牆)
نوع العزل E اتجاه الهواء: عادم، دخول
كود IP (الجزء الخارجي) IPX4

Type of Insulation: Funcional Insulation
Tipo de Insulation: Insulacion Funcional
絶縁種類: 機能絶縁
نوع العزل: عزل فعال