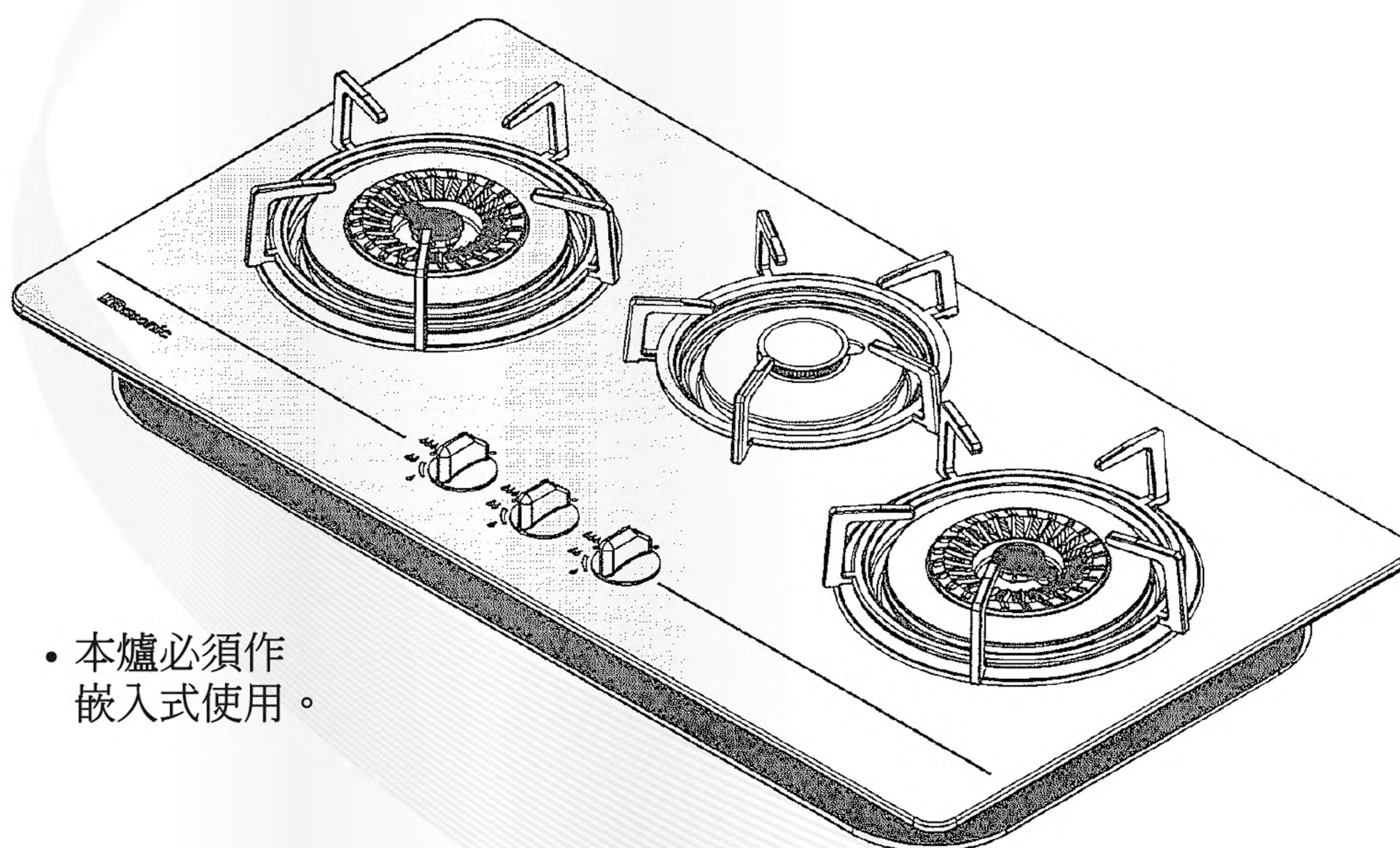


產品型號	三爐頭
	RG-323AGB RG-323AGW



- 本爐必須作嵌入式使用。

用戶注意事項

- 感謝您選購Rasonic樂信牌的产品。
- 安裝及使用本平面爐前，請仔細閱讀本說明書及保用證。請妥善保管本說明書，以備日後參閱。
- 為了正確及安全使用本爐具，請仔細閱讀說明書，並按照說明指示操作。安裝須符合當地法例及指引。
(例如: 香港氣體安全條例)
- 於保養期內因不當安裝或誤用本爐具而造成的任何損壞及故障，責任一概由用戶自負。
- 根據香港氣體安全條例，任何氣體裝置工程，包括爐具和接駁喉管的安裝，必須由註冊氣體裝置技工執行，而該技工已於相關的氣體工程類別註冊及受聘於註冊氣體工程承辦商。

目錄

		頁碼
1. 安全指示	—符號定義	2
	—危險	3
	—警告	3~5
	—注意	6~7
	—部件名稱	8
	—配件	8
2. 正確使用方法	—開火、熄火及調節火力的方法	9
	—如因風吹或溢瀉而使爐火熄滅	10
3. 清潔及保養		11
4. 常見故障及處理		12
5. 安裝準備	—廚房檯面開孔要求	
	a. 首次安裝RG-323A平面爐於新廚房檯面	13
6. 安裝煮食爐	—特別注意事項（櫥櫃通風）	14
	—使用配件	14
	—安裝煮食爐	14
	—裝置乾電池	14
	—爐具氣體接駁	15
	—不同氣體種類的氣體管接頭安裝指南	16
	—使用煮食爐前	17
	—放置爐頭蓋	17
7. 備註及安裝完成後的檢查清單		18
8. 產品規格		19

• 安全指示



符號意義

務須嚴格跟從

為免用戶受到危害及財物損失，安裝人員及用戶須遵守以下安全指示。

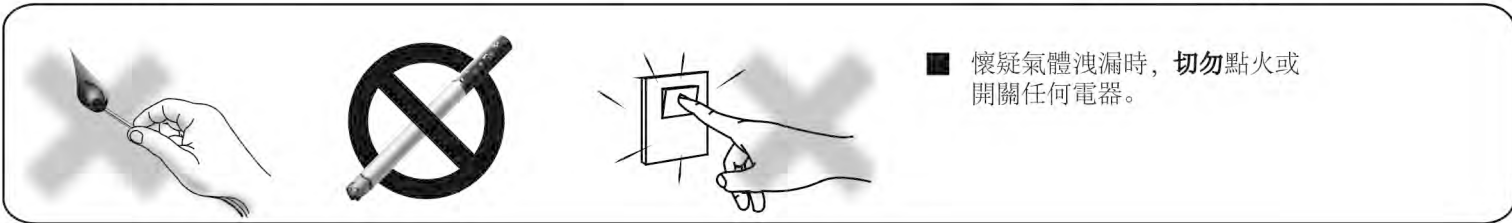
■ 因不遵守使用說明書的內容，而使安裝或使用不當，所造成的損害，會以不同符號表示。

	危險	在此欄中是指[將造成致命或嚴重受傷]。
	警告	在此欄中是指[將可能會造成致命或嚴重受傷]。
	注意	在此欄中是指[可能會造成致命或嚴重受傷]。

■ 需注意事項按下列符號分類及說明。

	此符號指須留意標上[注意]的內容。
	此符號指不可繼續施行標上[禁止]的內容。
	此符號指必須執行標上[必須遵守]的內容。

■ 如遇氣體洩漏, 請依以下步驟行事:



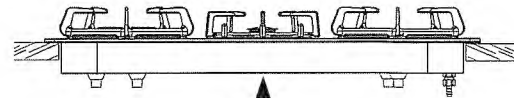
■ 正確氣體種類

只可使用型號標籤貼紙所標示的氣體種類。

若使用不正確的氣體種類, 將引致不正常燃燒、一氧化碳中毒、燒傷或火警等。若標示的氣體種類不正確, 請與我們的經銷商聯絡。

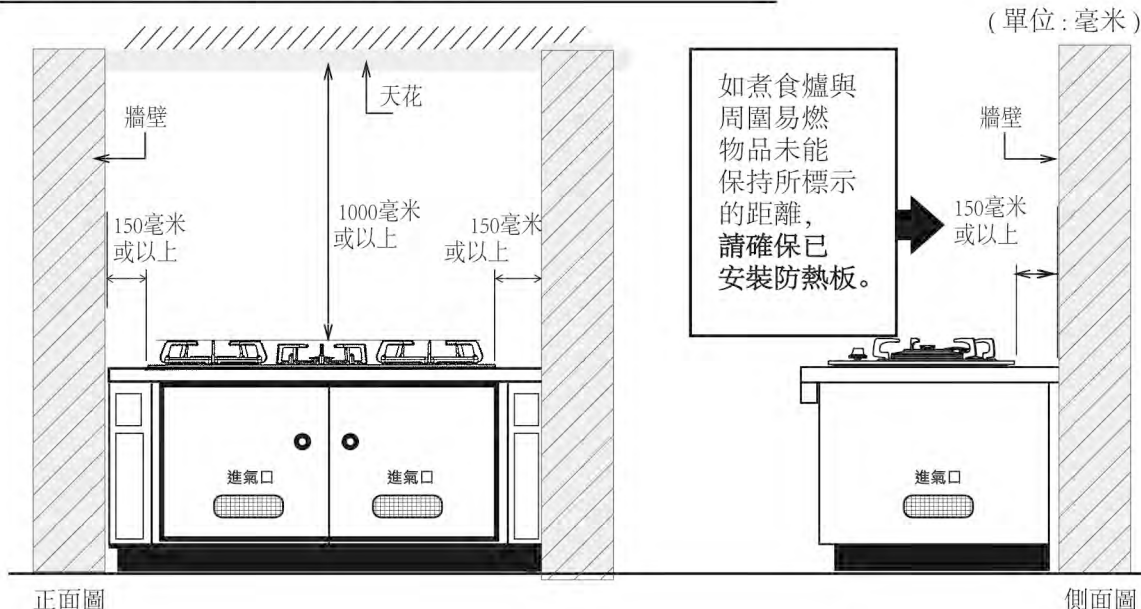
(型號標籤張貼於爐具上) 例子:

Rasonic 樂信	
型號:	RG - 323AGB
氣體種類:	香港石油氣
銷售編號:	RG - 323AGB (LPG)
氣壓:	2.90千帕
熱負荷:	左 5.3千瓦, 右 5.3千瓦, 中 1.7千瓦, 共12.3千瓦
類型核准單位:	JIA
類型核准證書編號:	12.08.00001
序列編號:	
信興電工工程有限公司	
KHI	馬來西亞製造



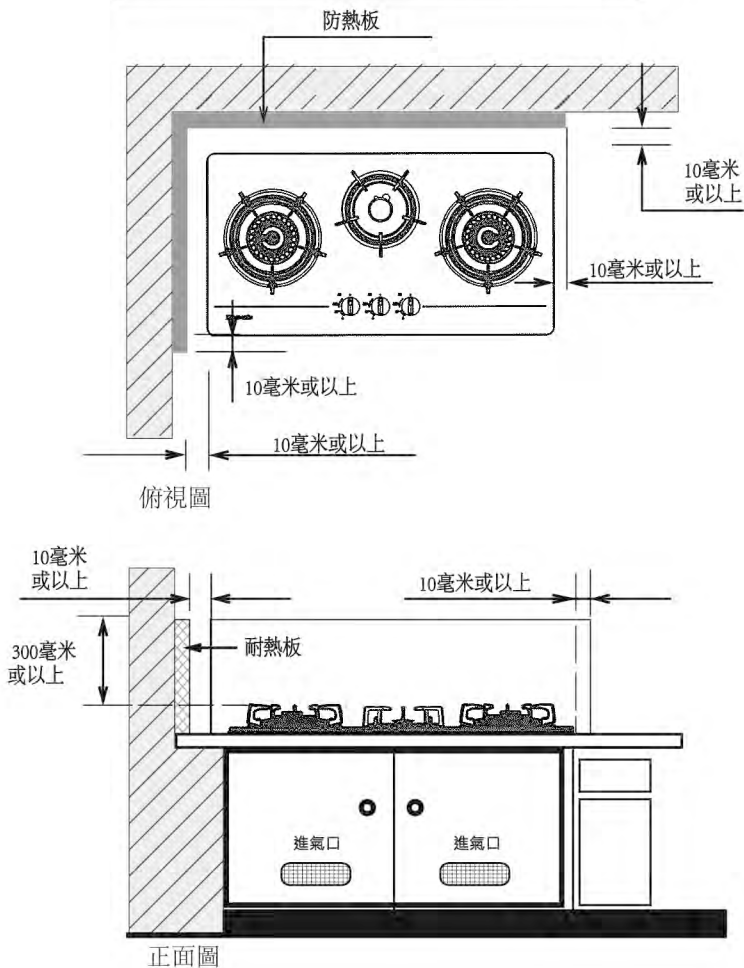
型號標籤貼紙

■ 與牆壁及天花之間的短距離



■ 與牆身及天花之間的最小距離 (...續)

• 如在煮食爐左右及後方沒有足夠空間。



• 如在煮食爐上方沒有足夠空間。

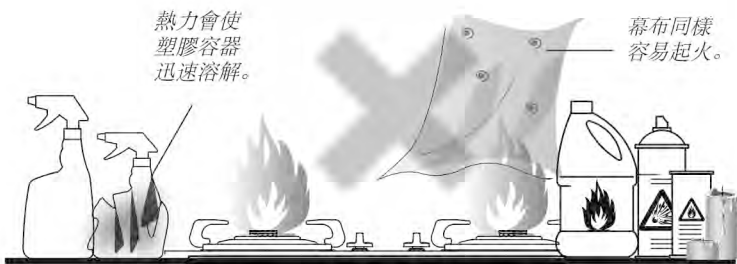


■ 易燃物品

切勿於煮食爐上方或附近放置易燃物品。

熱力會使塑膠容器迅速溶解。

幕布同樣容易起火。



可能會引起高溫、火警及一氧化碳中毒。

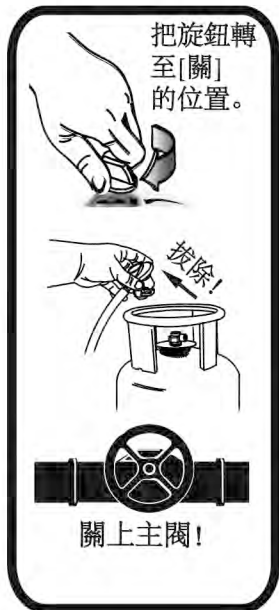
■ 異常狀況

如有異常狀況（不正常燃燒、發出異常氣味及聲響、地震、火警等），須即時停用煮食爐，並關上調節器。



在異常狀況下使用煮食爐，可能會引致火警等意外。

第一時間！

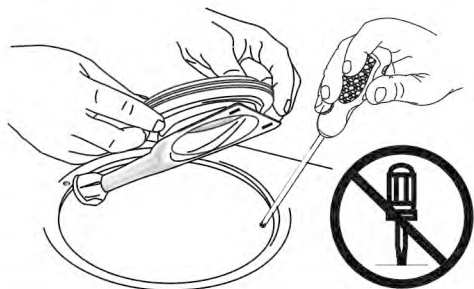


自行修理

切勿自行拆卸、修理或改裝煮食爐。

未經授權拆卸、修理或改裝煮食爐可能導致不正常燃燒甚至火災。

如有任何異常情況，請與爐具經銷商聯絡。



如在未經授權下修理或拆卸本產品，本爐具的保用證將即時失效。

易燃物品



使用爐具時，切勿使用噴霧劑。

此舉可能會導致火災或爆炸。

排氣孔

切勿堵塞煮食地方內的排氣孔。

此舉可能會導致高溫、火災或一氧化碳中毒。

氣溶性噴霧劑



請勿將噴霧罐置於爐具附近。

此舉可能會導致火災或爆炸。

兒童使用爐具

切勿讓兒童獨自使用煮食爐。

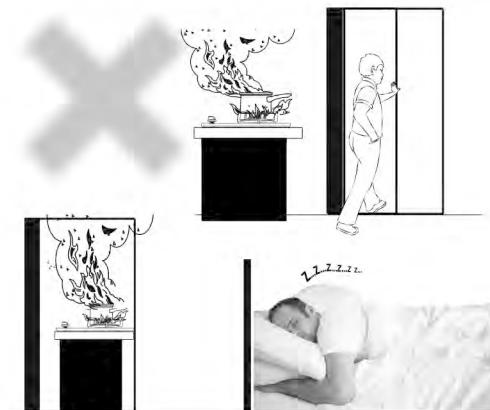
此舉可能會導致燒傷、火災或爆炸等意外。



使用煮食爐時請勿離開。

在使用平面爐時，切勿就寢或外出。

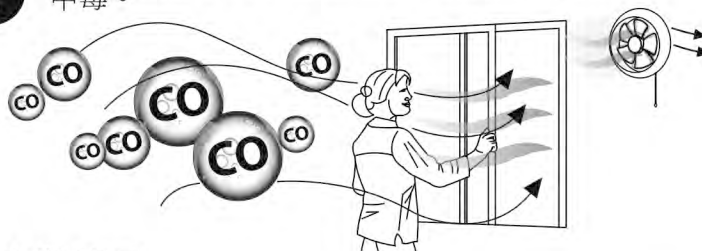
空氣不足可導致一氧化碳中毒，過熱亦可釀成火災。



空氣流通

使用時請確保空氣流通。

通風不良會造成不完全燃燒，導致一氧化碳中毒。



安裝爐具



務須嚴格按照使用說明書進行安裝。

若由不合資格的承辦商進行安裝，可導致火災或煮食爐損壞。

搬動爐具

於使用時切勿搬動煮食爐。

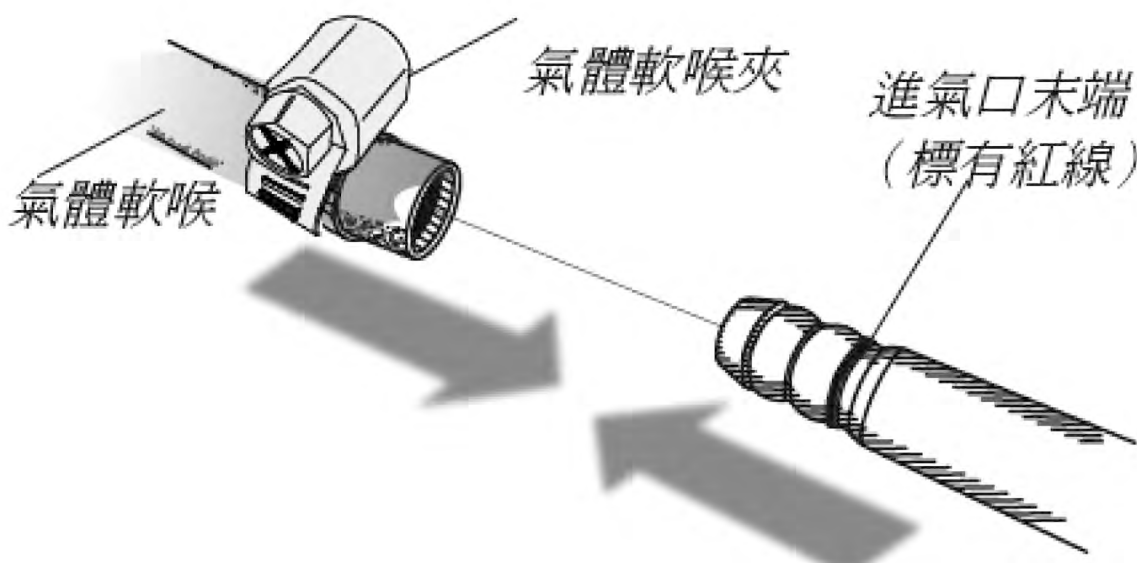
此舉可導致燒傷或火災。



■ 使用氣體軟喉及喉夾

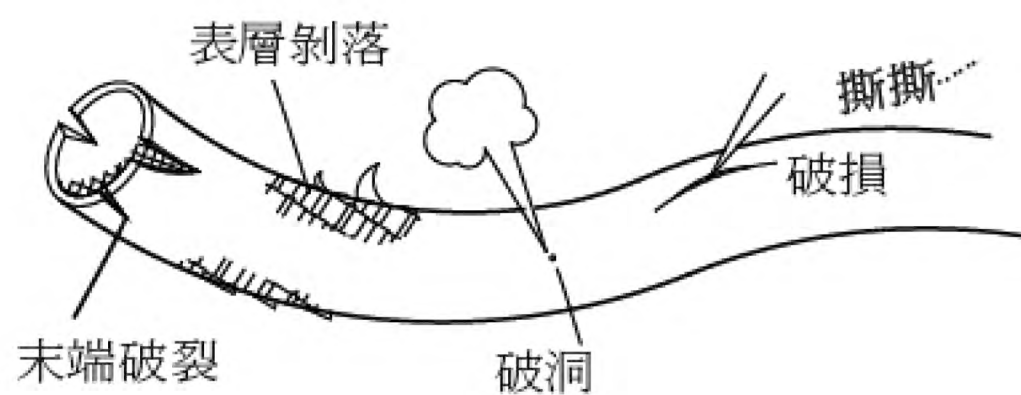
僅可使用氣體煮食爐規定的氣體軟喉。

使用普通軟喉會導致氣體洩漏、氣體中毒及爆炸。(PVC軟喉耐熱性低，不能使用)



將氣體軟喉插入進氣口至紅線位置，並以軟喉夾收緊。

如接駁位寬鬆，可能會導致氣體中毒或爆炸。



■ 氣體軟喉的常見缺陷。

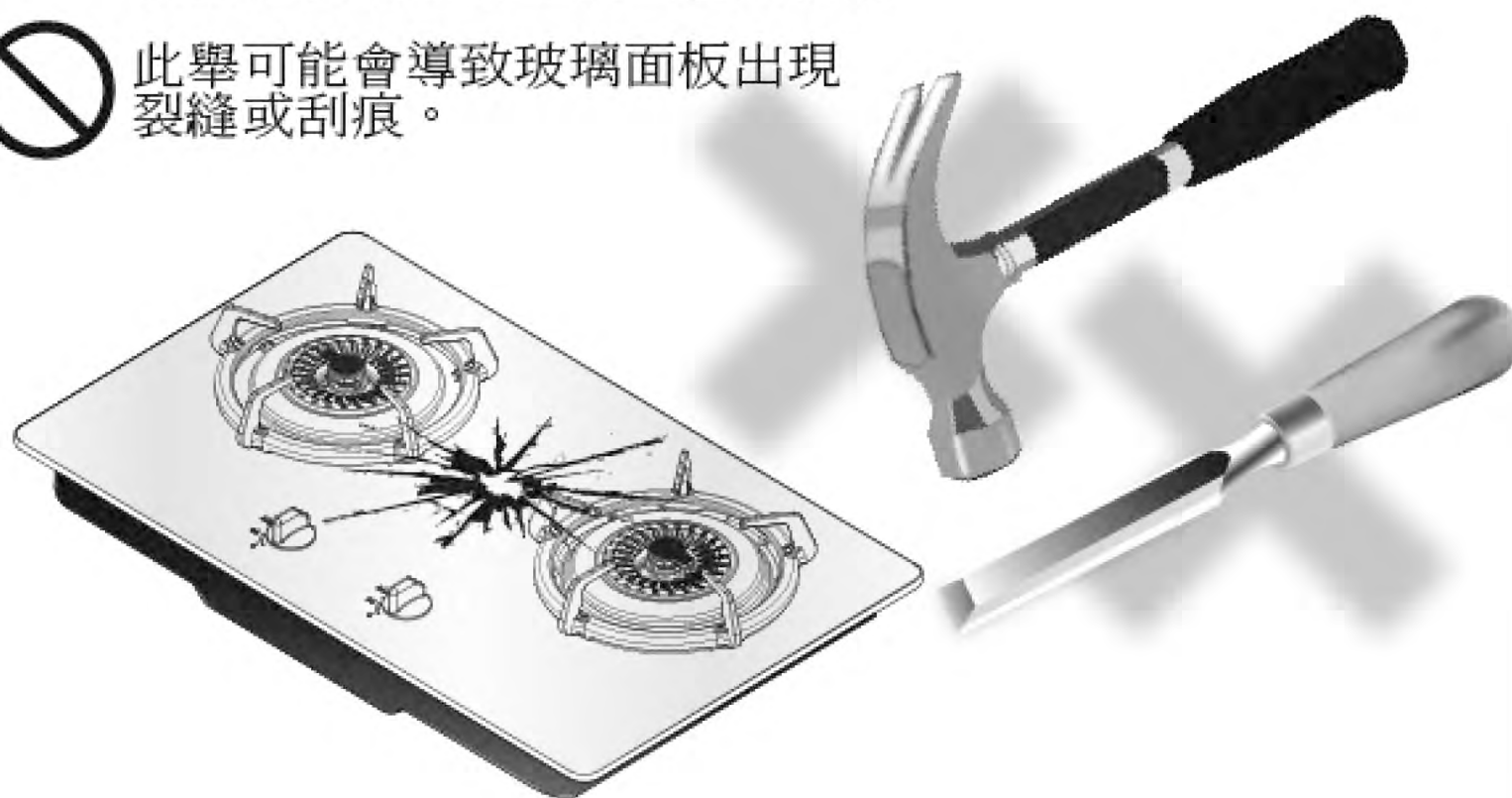
請每3年或在破損前更換氣體軟喉。

氣體軟喉如有破損，可能會因接駁位出現裂縫而導致氣體洩漏，接駁位亦會變鬆。請定期更換氣體軟喉。

■ 玻璃面板

切勿在玻璃面板上放置任何物品。

此舉可能會導致玻璃面板出現裂縫或刮痕。

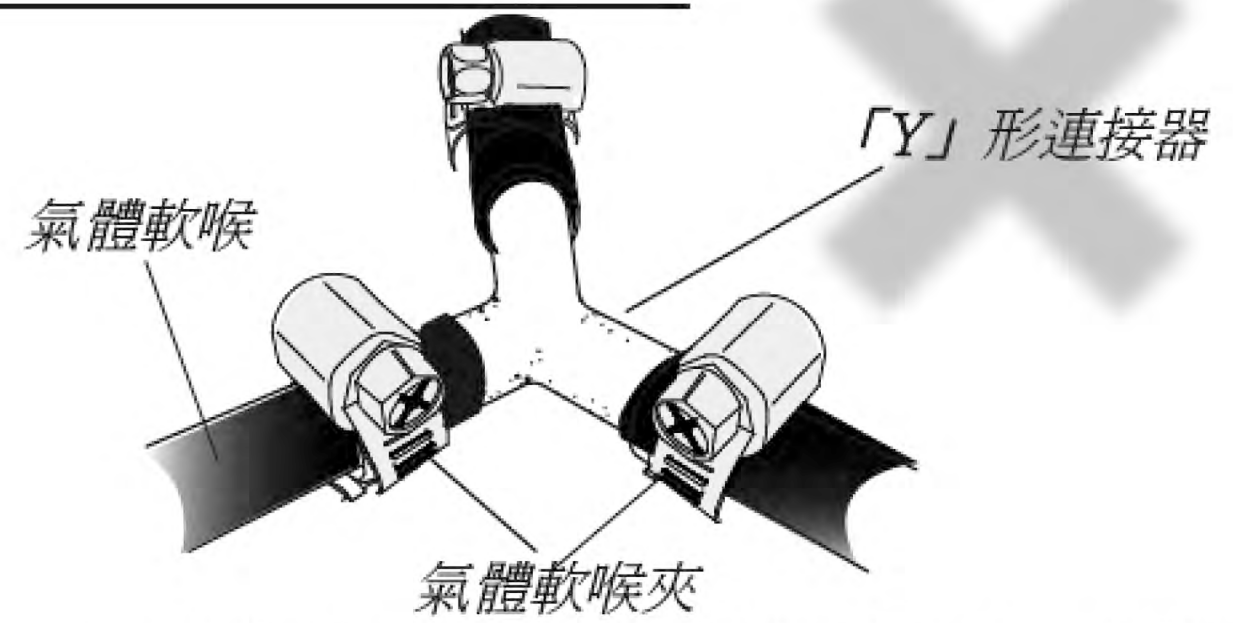


■ 溢瀉

煮食時請避免溢瀉情況。

溢瀉可能會導致內部零件出現鏽蝕。

■ 接駁方法



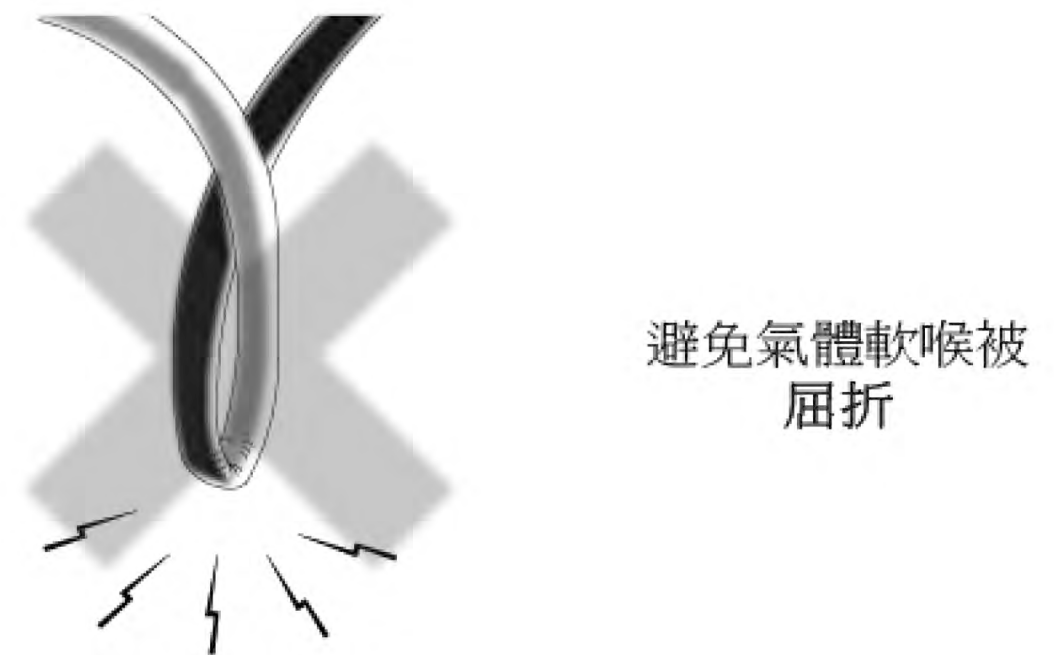
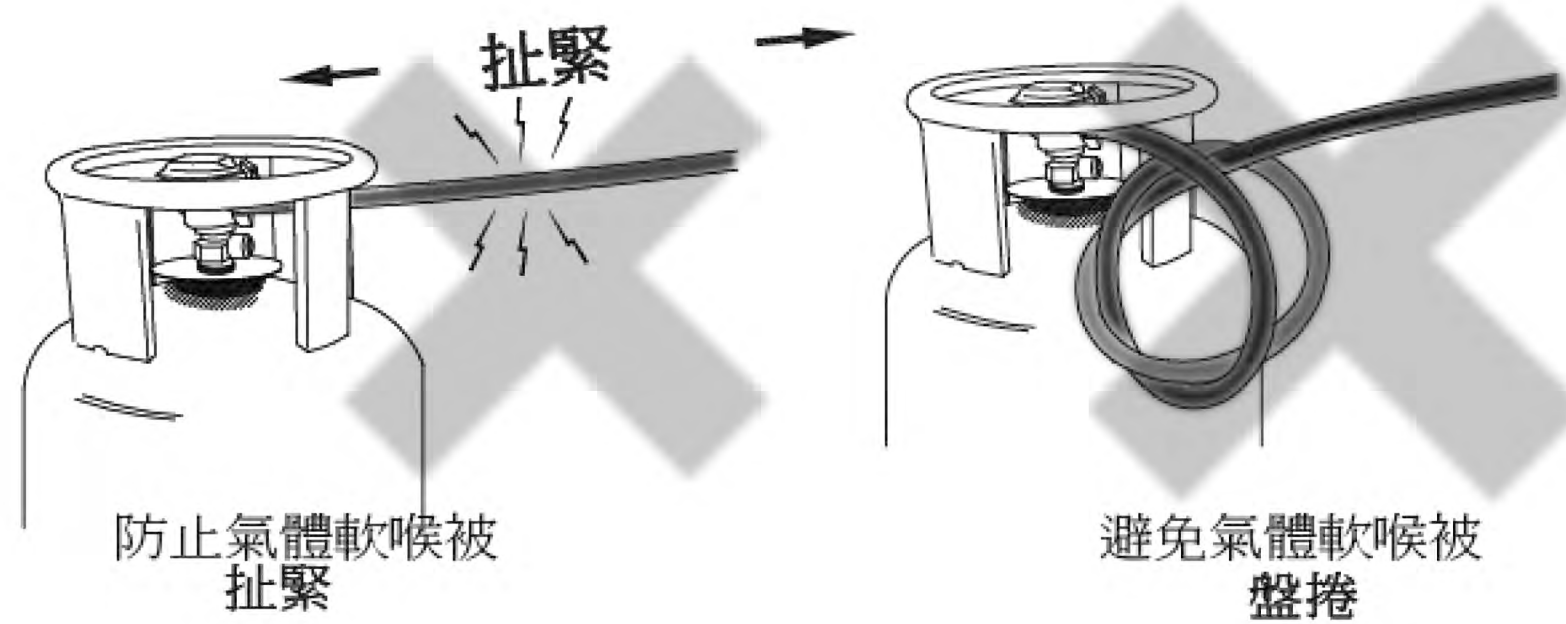
盡量減少使用軟喉接頭，請勿使用「Y」形連接器。

此舉可能會導致氣體洩漏、氣體中毒、爆炸等。

■ 氣體軟喉位置

不得將氣體軟喉置於煮食爐上，或被其他物品擠壓。

軟喉彎曲或損壞將導致氣體洩漏、爆炸、火災等。



■ 爐火狀況

使用時請經常檢查爐火情況。

使用煮食爐時，如持續發出異常聲響或爐火不穩，將發生一氧化碳中毒。

■ 確保熄火

每次使用後，請確保煮食爐已關上。外出或就寢前，請關上燃氣閥。

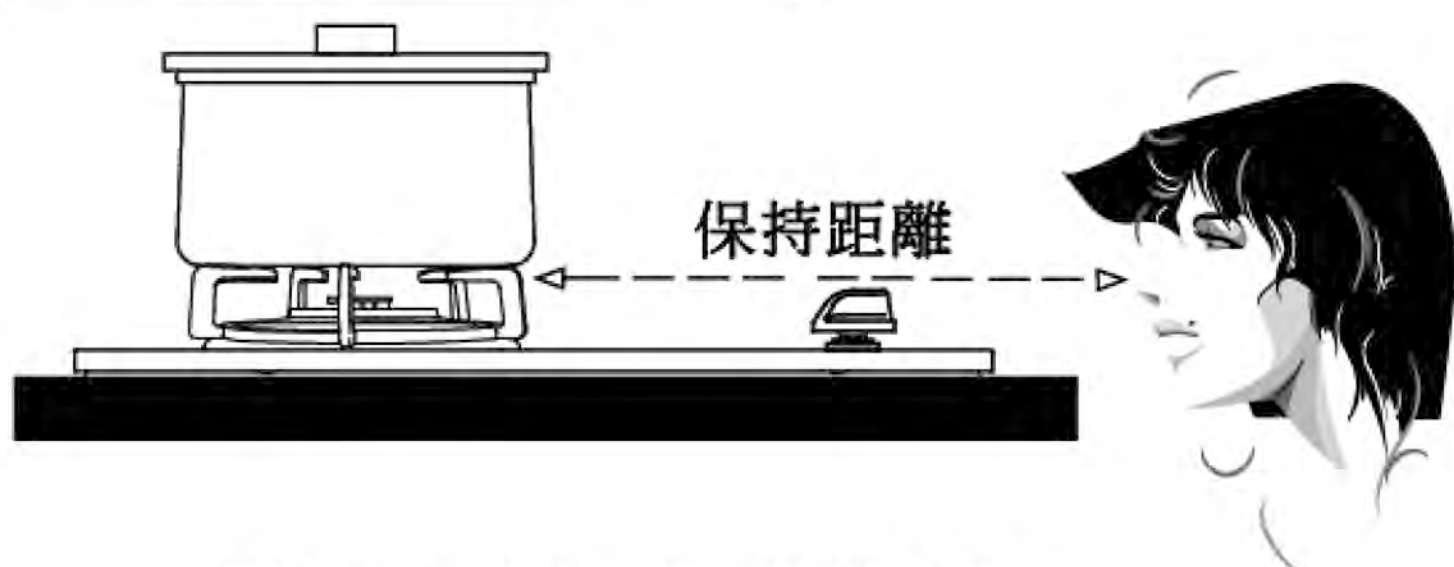
如未有關上，可能會發生氣體洩漏或火災。

■ 櫥櫃供氣孔

安裝煮食爐的櫥櫃必須有通風開孔。

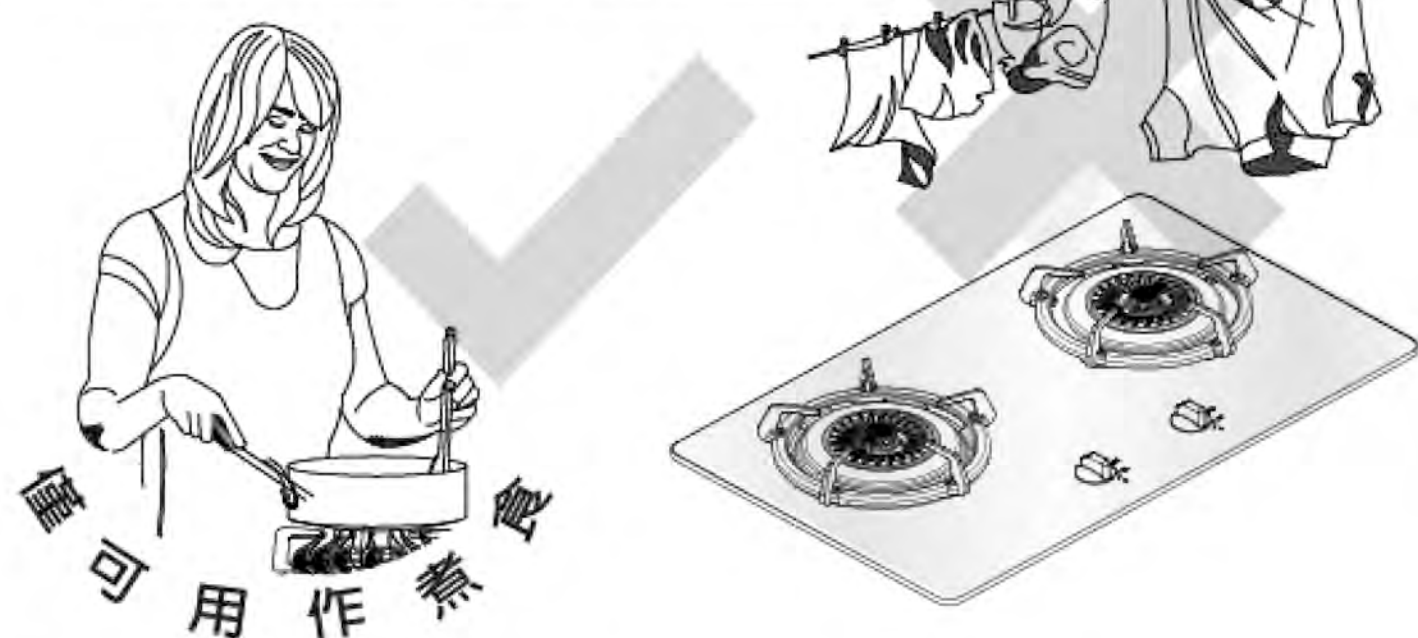
就排放每1.0千瓦的熱力而言，通風口的尺寸為10平方厘米。本煮食爐的通風尺寸須達110平方厘米。供氣不足將導致不完全燃燒及一氧化碳中毒。

■ 小心點火



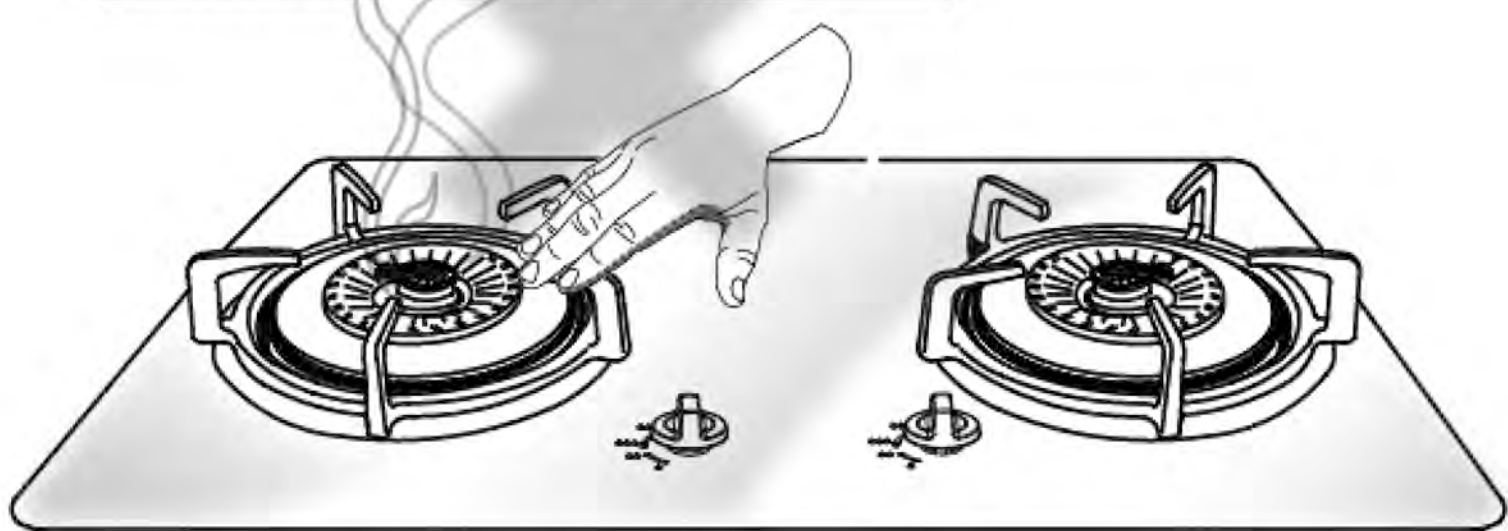
- 燃點煮食爐時，切勿將臉部靠近爐頭。
- 爐火或其熱力可引致燒傷。

■ 煮食爐的主要功能



- 切勿將煮食爐用於煮食以外的用途。
- 使用煮食爐烘乾衣服或烘焙餅乾等，會導致異常運作（過熱、火災、燒傷、氣體洩漏等）。

■ 煮食爐的高溫範圍



- 於使用平面爐時及用後，除使用旋鈕外，切勿觸碰煮食爐其他部份。
- 面板、爐架及其周圍的高溫可導致燙傷。
- 長時間煮食後，旋鈕可能變得高溫。在該情況下，切勿徒手觸碰旋鈕。請使用烹飪手套等隔熱衣物。

■ 控制爐火



- 請控制爐火，使其不超出平底鍋鍋底。
- 如爐火超出平底鍋鍋底，可能會使手柄變得高溫，引致燙傷、火災等。

■ 安裝地點

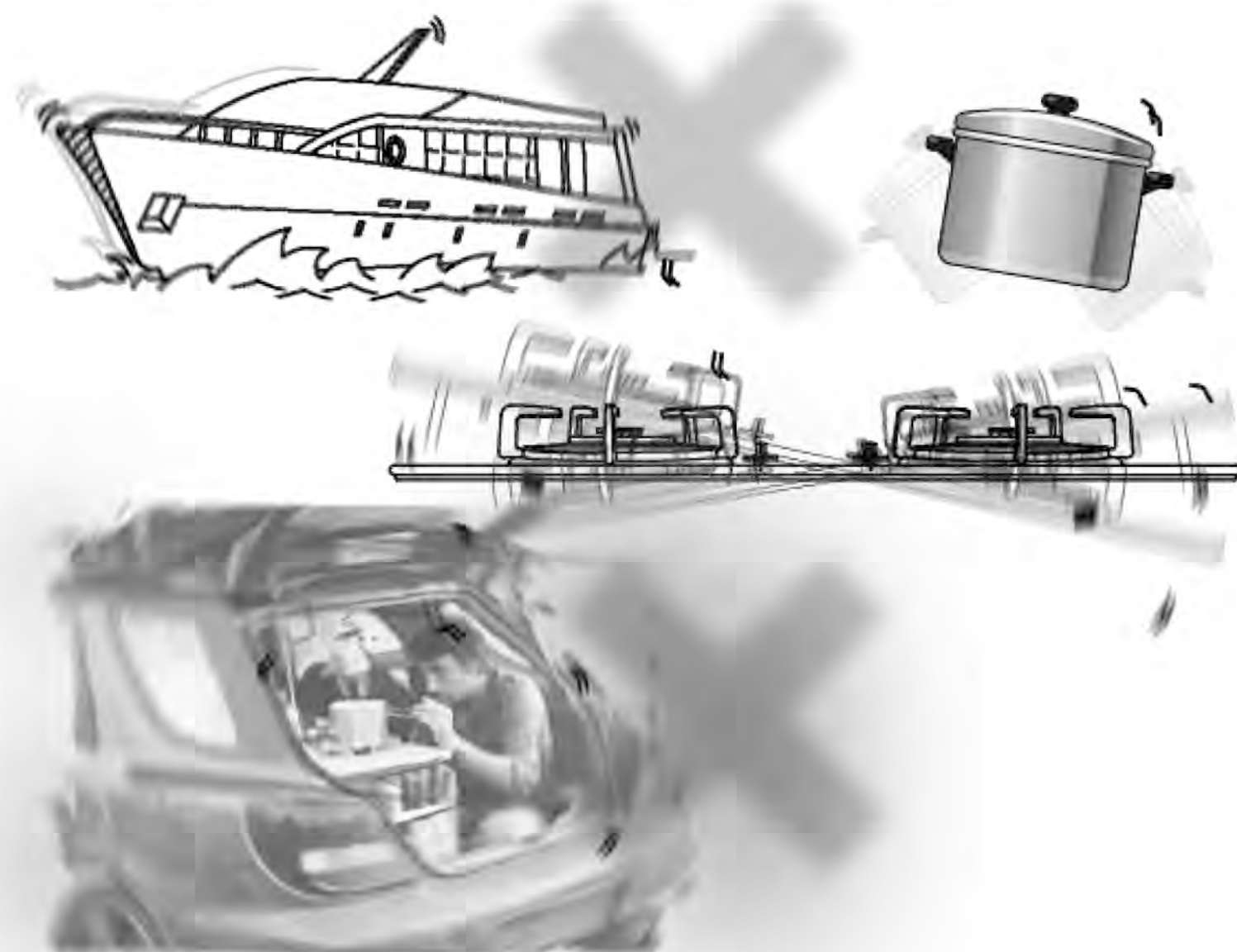
切勿將煮食爐安裝於櫥櫃下方，否則物品可能會掉到煮食爐上。

- 掉落的物品可能會引致火災，而於櫥櫃安裝的PVC燈具亦可能會因煮食爐發出的熱力而變形。

■ 於車內 / 船上安裝煮食爐

切勿於車內或船上安裝煮食爐。

- 劇烈震動將導致火災並損壞煮食爐。



■ 由合資格技工進行氣體接駁

必須由合資格技工進行氣體接駁。

- 由不合資格的技工進行安裝，可能會導致氣體洩漏。

■ 使用原廠部件及配件

切勿使用直徑超於 36 厘米的炊具或其他指定品牌的配件。

- 如爐頭被蓋上金屬薄板、燃燒網或鋁板等，會造成不正常燃燒，導致一氧化碳中毒。

■ 櫥櫃表面

安裝煮食爐的櫥櫃表面須由耐熱物料製成。

- 使用非耐熱物料會導致火災等意外。

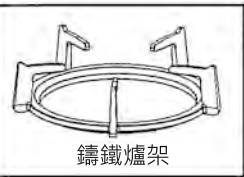
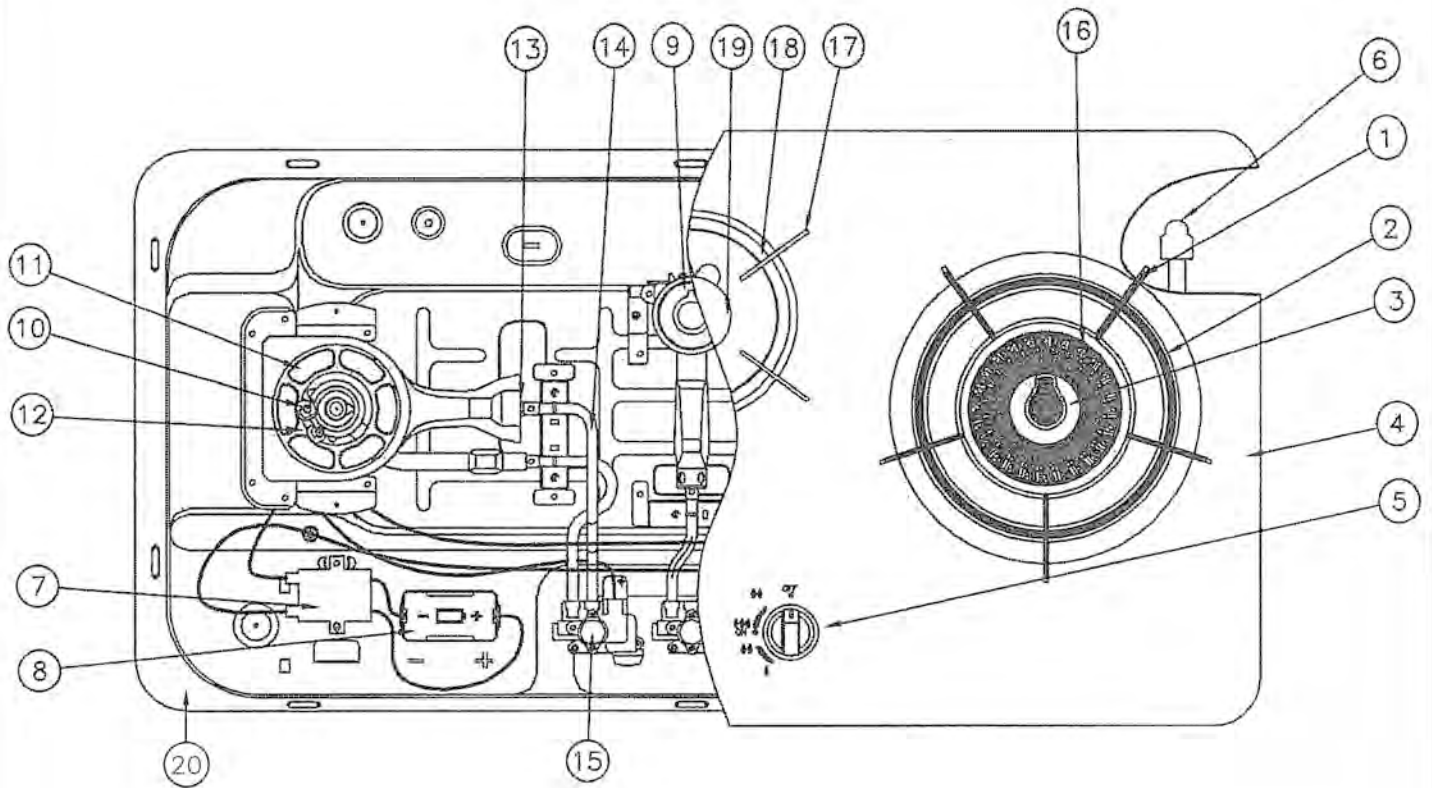
切勿在安裝煮食爐的櫃頂表面塗上清漆。

- 煮食爐的熱力會使其變色。

注意!

根據香港氣體安全條例，任何氣體裝置工程，包括爐具和接駁喉管的安裝，必須由註冊氣體裝置技工執行，而該技工已於相關的氣體工程類別註冊及受聘於註冊氣體工程承辦商。

部件名稱



- | | | | | |
|-----------|--------|------------|-----------|--------|
| 1. 爐架 | 5. 旋鈕 | 9. 爐頭 | 13. 風門調節器 | 17. 爐架 |
| 2. 爐碟 120 | 6. 進氣口 | 10. 點火針 | 14. 燃氣管 | 18. 爐碟 |
| 3. 爐蓋頭E | 7. 點火器 | 11. 爐頭 | 15. 氣制 | 19. 爐蓋 |
| 4. 玻璃面板 | 8. 電池盒 | 12. 熄火安全裝置 | 16. 爐蓋 | 20. 爐身 |

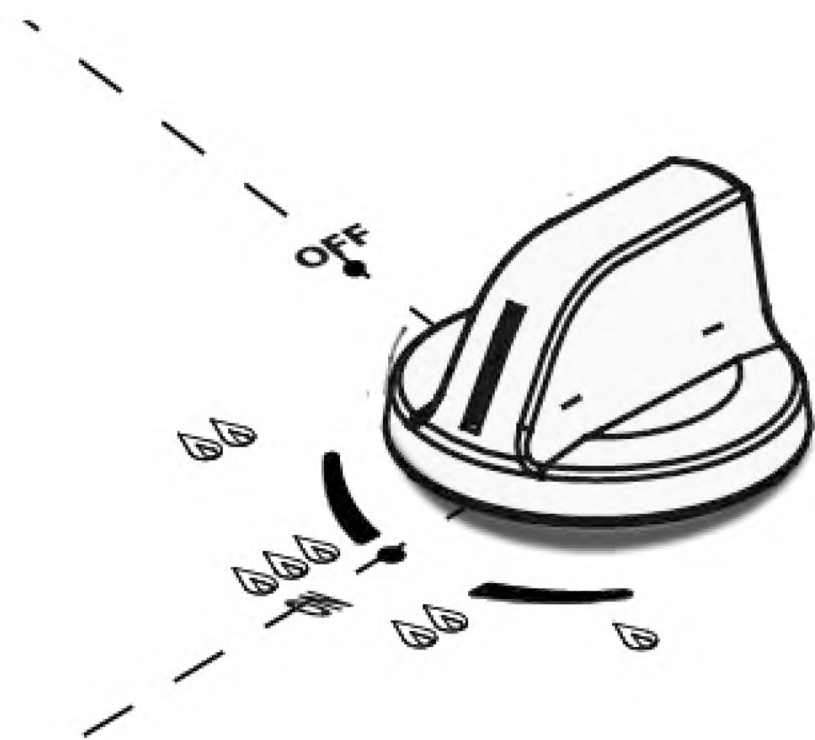
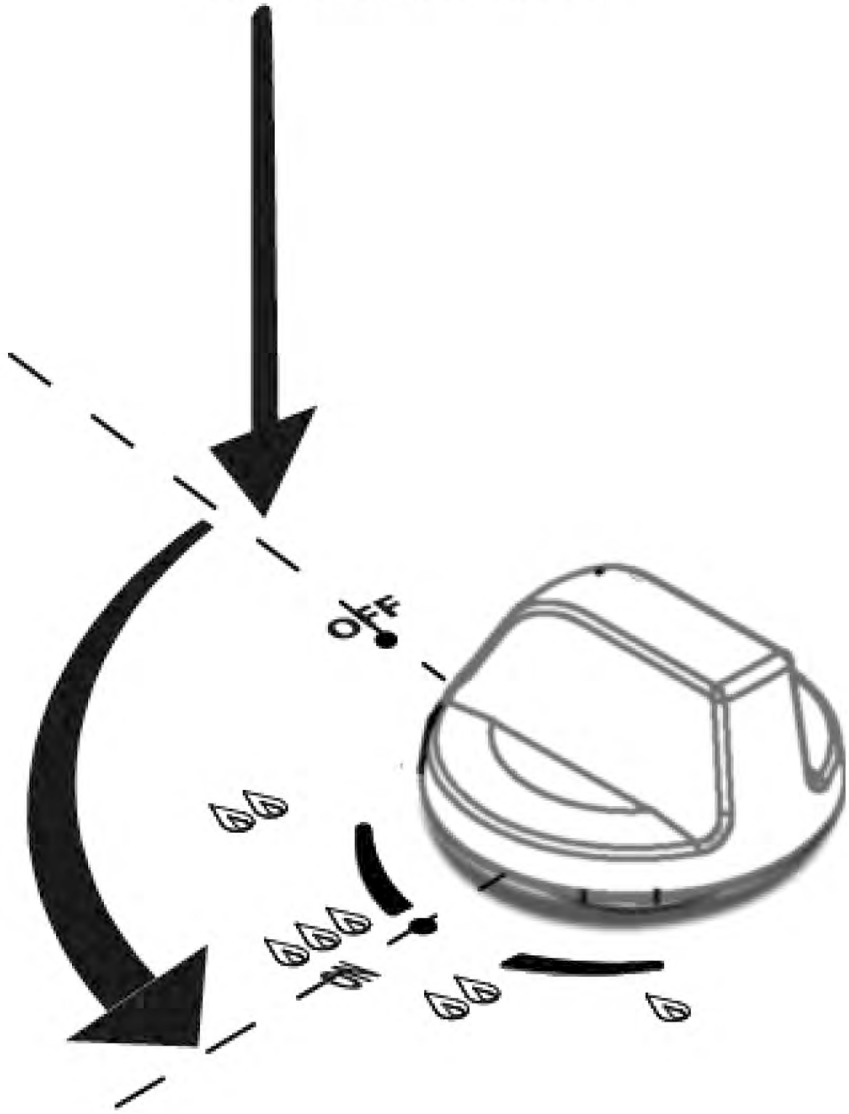
配件

使用說明書	保用證	檯面開孔樣板	乾電池 (D 型)	進氣口 + 包裝 (僅用於液化石油氣)	輔助爐架
1份	1張	1塊	1枚	1套	1個

點火、熄火及調節火力的方法

1. 點火

- i. 向下按緊旋鈕
並^(開)
逆時針轉至[ON]的位置
(維持按壓5-8秒)



- ii. 放開旋鈕，查看是否已點火，如未能點火，把旋鈕轉至 [OFF] 的位置，重覆以上步驟。^(關)
- iii. 爐頭點火後，轉動旋鈕，調校至合適的火力。

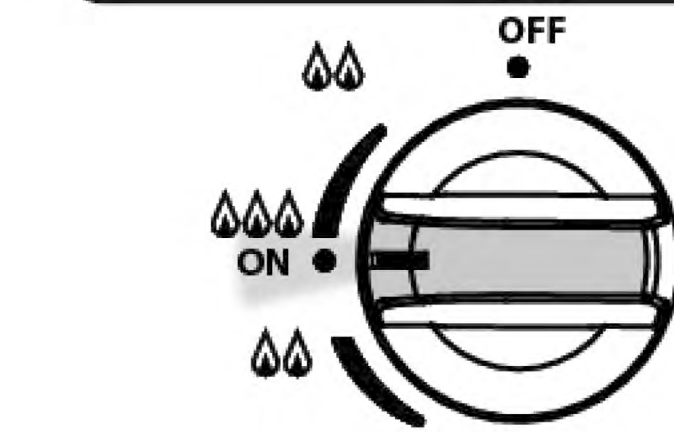
注意：

⚠ 假如在15秒後，還是沒有點燃，請關掉爐頭，並開啟附近的窗或門。再次開啟爐頭前，需等待至少一分鐘。

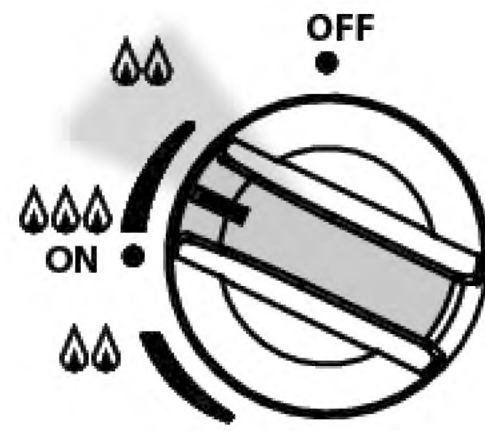
附註：

若長期沒有使用氣體煮食爐，或需要較長時間點火。

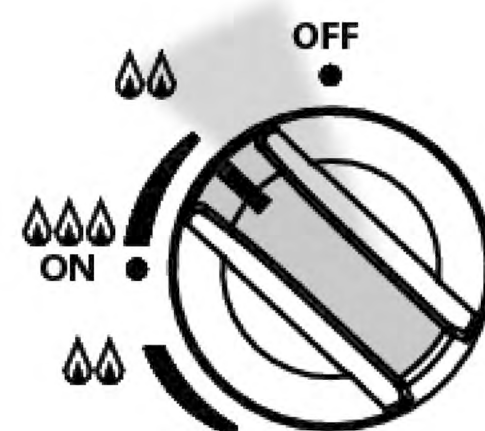
2. 調節火力



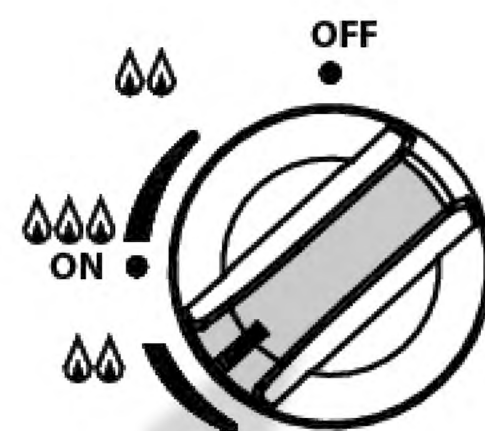
• 爐頭蓋及爐頭蓋E : 中火至大火



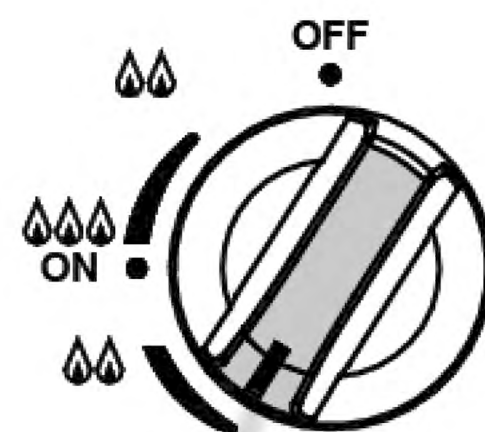
• 爐頭蓋及爐頭蓋E : 小至中火或中火



• 爐頭蓋及爐頭蓋E : 小火或無火



• 爐頭蓋 : 小火或
• 爐頭蓋E : 最大火



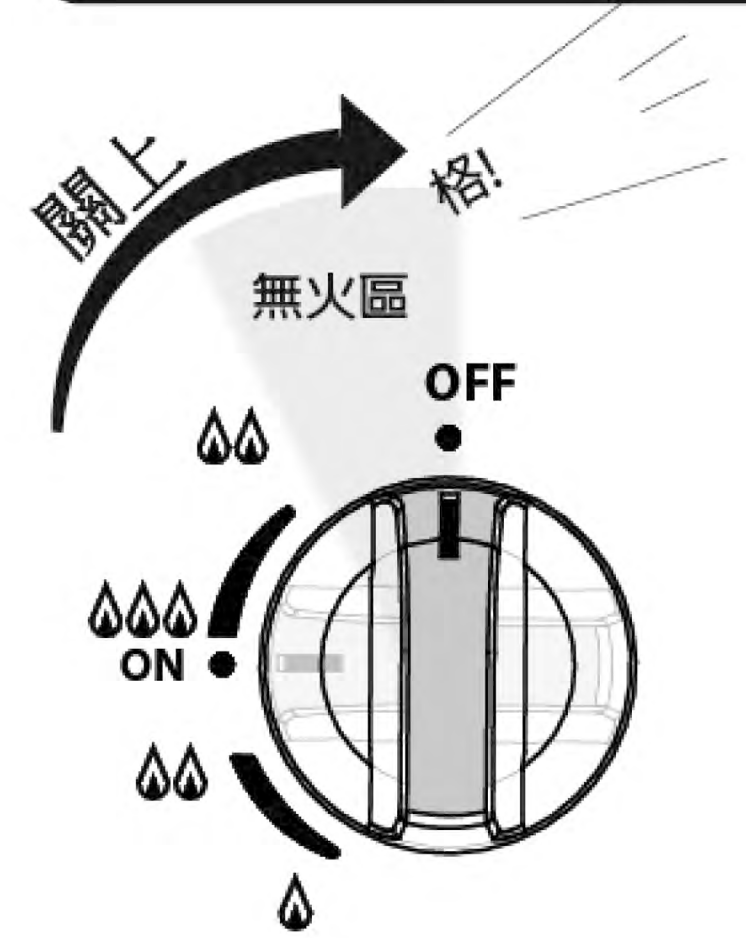
• 爐頭蓋 : 無火 (保持運作的最低火力)

• 爐頭蓋E : 小火

注意：

⚠ 火力不一定完全跟隨標示。

3. 熄火



- 把點火旋鈕順時針轉至^(關)[OFF]的位置。

確保您聽到「格」的一聲。

這表示氣體煮食爐已完全關上。

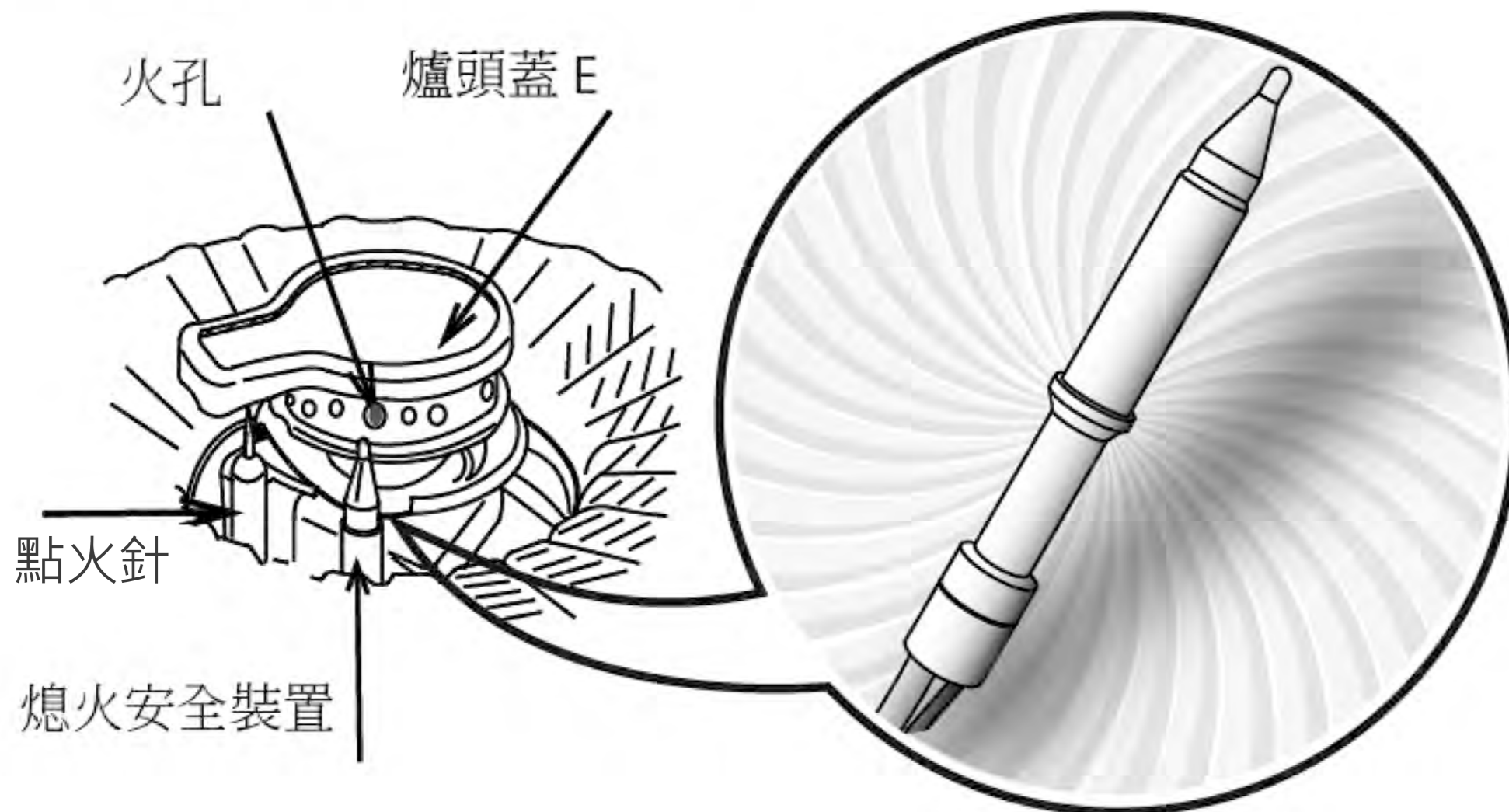
附註：

熄火時可能會發出「撲」的一聲。此乃正常現象。

• 正確使用方法

如因風吹或溢瀉而使爐火熄滅

■ 熄火安全裝置



此熄火安全裝置可探測到爐火產生的熱力，因此會因應爐火溫度而作出反應。

爐火熄滅後，熄火安全裝置識別到溫度變化，熄火安全裝置開始發揮功能，會在一分鐘內自動切斷氣流。

緊記將旋鈕轉至^(關)[OFF]的位置。

如欲繼續使用平面爐，請確保爐頭蓋的槽口未被任何溢出物堵塞。然後，再次燃點平面爐。

緊記！



注意：

假如在15秒後，還是沒有點燃，請關掉爐頭，並開啟附近的窗或門。再次開啟爐頭前，需等待至少一分鐘。

警告：

雖然氣體平面爐配備了熄火安全裝置，但仍強烈建議用戶不應在無人看顧下使用爐具。

要求：

若熄火安全裝置及爐頭蓋因溢瀉而被沾濕，請清潔安全感應器及爐頭蓋。（否則可能無法點火。）



清潔及保養

使用	清潔溶液	清潔設備
	- 溫和洗滌劑	- 軟布
	- 餐具洗滌劑	- 軟海綿
不要使用	- 鹼 / 強酸	- 金屬片
	- 漂白劑	- 金屬刷
	- 腐蝕劑	- 鋼絲網
	- 電油	- 硬海綿



注意：
清潔及保養時，請佩戴安全手套，避免受傷。

■ 玻璃面板

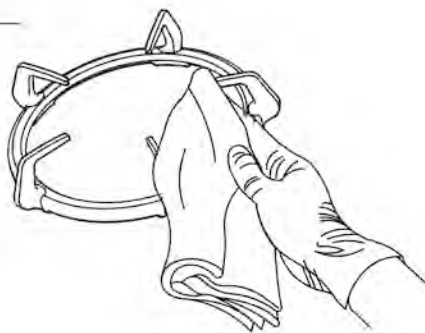
清潔鋼化玻璃面板時，請以柔軟濕布及溫和洗滌劑擦拭。

去除黏性食物殘渣時，切勿使用金屬海綿、鋒利的鏟子或刮刀來清潔玻璃表面。此舉可能會產生刮痕。



■ 爐架

定期擦拭並清潔爐架，防止其出現生鏽及腐蝕。



■ 熄火安全裝置

若裝置末端遭燒焦而溢瀉或類似事件引起的食物殘渣或粥所覆蓋，切勿使用粗糙的金屬刷或刮刀進行清潔，這可能會造成刮損及破壞感應頭末端的敏感度。請僅使用軟刷、以溫水沾濕的海綿及餐具洗滌劑。

擦去覆蓋感應頭末端的污垢或食物殘渣。



軟布

■ 爐頭、爐頭蓋及爐頭圈

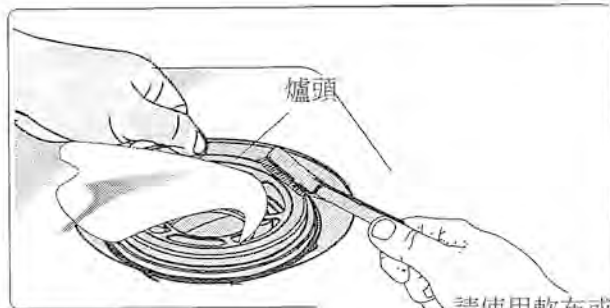
請擦淨爐頭上放置爐頭蓋的接面。若難以去除污垢或氧化物，請使用軟刷清除。

請經常保持爐頭及四周清潔，以免點火時出現問題。

如果爐火不均，爐頭蓋的槽口可能遭污垢堵塞，請用針子剔去污垢。

切勿嘗試擴闊爐頭蓋的槽口。此舉可能導致不規則燃燒及爆炸。

清潔時，切勿將爐頭蓋碰撞任何堅硬表面。此舉可能會導致爐頭蓋損壞。

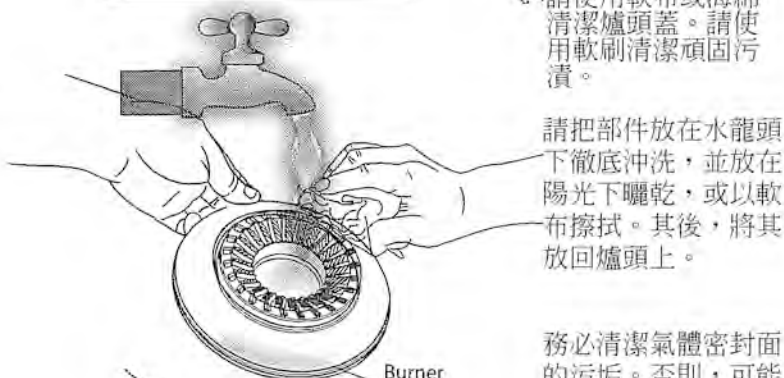


爐頭

請使用軟布或海綿清潔爐頭蓋。請使用軟刷清潔頑固污漬。



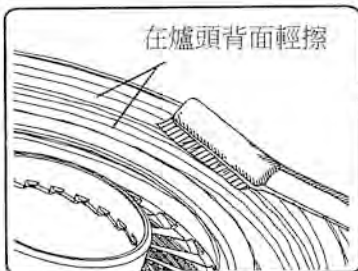
爐頭蓋



請把部件放在水龍頭下徹底沖洗，並放在陽光下曬乾，或以軟布擦拭。其後，將其放回爐頭上。

Burner Ring

務必清潔氣體密封面的污垢。否則，可能會導致氣體洩漏、燒傷、火災等。



在爐頭背面輕擦

轉動爐頭蓋，確保妥為放置，把氣體密封。（請參閱第17頁「放置爐頭蓋」一節）

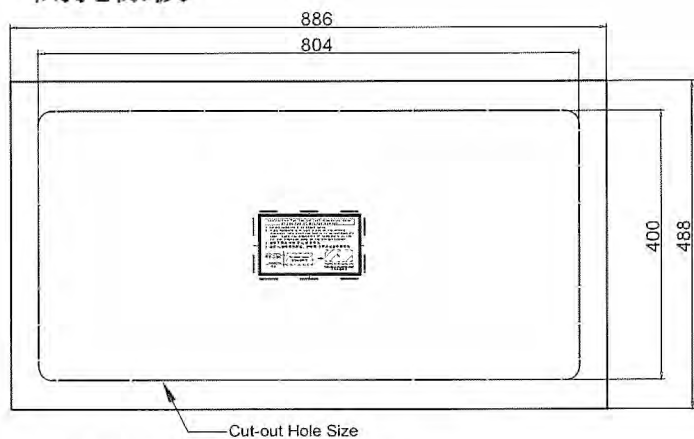
常見故障及處理

故障描述	可能成因	處理方法
1. 無法點火	<ul style="list-style-type: none"> i. 氣瓶耗盡（無氣體）。 ii. 主氣閥 / 調節器尚未開啟。 iii. 空氣困於氣體軟喉中。 iv. 電子點火器被沾濕或有污垢。 v. 安全閥尚未開啟。 vi. 電線遭老鼠咬斷。 vii. 錯用氣體。 viii. 電池安裝不當。 ix. 電池的電量不足。 	<ul style="list-style-type: none"> i. 更換氣瓶。 ii. 關閉主氣閥 / 調節器一次，然後將其全開。 iii. 重覆點火程序，直至清除困於軟喉中的所有空氣。 iv. 以乾布清潔並拭抹電極。 v. 按壓點火旋鈕，並按逆時針扭動，直至聽到「格」一聲。確保爐頭已經點火。按下點火旋鈕3-4秒，然後放開旋鈕。 vi. 請聯絡我們的經銷商，以更換電線及安裝線網。(請參閱第三頁) vii. 使用爐具上型號標籤貼紙所標示的氣體種類。 viii. 重新裝置電池。 ix. 更換電量不足的電池。
2. 難以保持爐火或爐火容易熄滅	<ul style="list-style-type: none"> i. 未有正確按下點火旋鈕。 ii. 熄火安全裝置、點火針或爐頭蓋有污垢。 iii. 空氣被困在氣體軟喉內。 iv. 氣瓶接近耗盡。 v. 有重物被放在氣體軟喉上，導致氣喉受壓、氣流收縮或氣體軟喉彎曲。 	<ul style="list-style-type: none"> i. 將旋鈕轉回[關]的位置。向下緊按旋鈕，並按逆時針慢慢轉動。 ii. 清潔污垢。點火後，保持按壓數秒時間。 iii. 重覆點火程序多次，直至清除軟喉中的所有空氣。 iv. 更換氣瓶。 v. 妥善地放置氣體軟喉。
3. 爐火不穩、爐火在使用時熄滅或發出異常聲響	<ul style="list-style-type: none"> i. 氣瓶接近耗盡。 ii. 熄火安全裝置、點火針或爐頭蓋有污垢。 iii. 爐頭及爐頭蓋孔遭堵塞。 iv. 噴嘴遭堵塞。 	<ul style="list-style-type: none"> i. 更換氣瓶。 ii. 清潔部件。 iii. 清潔部件。 iv. 與我們的經銷商聯絡作檢查及維修。切勿嘗試自行修理。
4. 發現氣體臭味或有氣體洩漏	<ul style="list-style-type: none"> i. 氣喉上有裂縫或針孔。 ii. 未有正確地接駁氣體軟喉。 iii. 氣體平面爐故障。 iv. 調節器與氣瓶之間的接駁有問題。 	<ul style="list-style-type: none"> i. 將點火旋鈕及調節器轉回[關]的位置，並更換出現洩漏的氣體軟喉。註：切勿自行更換軟喉。 ii. 正確接駁喉管。註：切勿自行接駁 iii. 與我們的經銷商聯絡作檢查及維修。切勿嘗試自行修理。 iv. 與您的氣瓶供應商聯絡。 <p>如懷疑氣體洩漏，請採取第2頁「安全指示」的行動</p>
5. 不完全燃燒（黃火）	<ul style="list-style-type: none"> i. 未有正確裝配爐頭蓋。 ii. 爐頭蓋孔遭堵塞。 iii. 噴嘴遭堵塞。 iv. 氣瓶接近耗盡。 	<ul style="list-style-type: none"> i. 正確放置爐頭蓋。 ii. 清潔爐頭蓋。 iii. 與我們的經銷商聯絡作檢查及維修。切勿嘗試自行修理。 iv. 更換氣瓶。

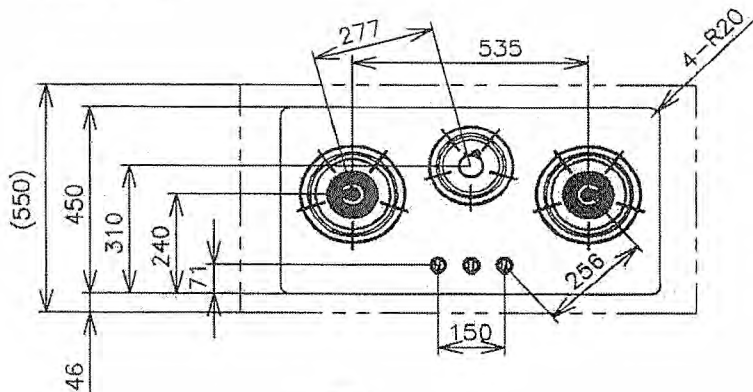
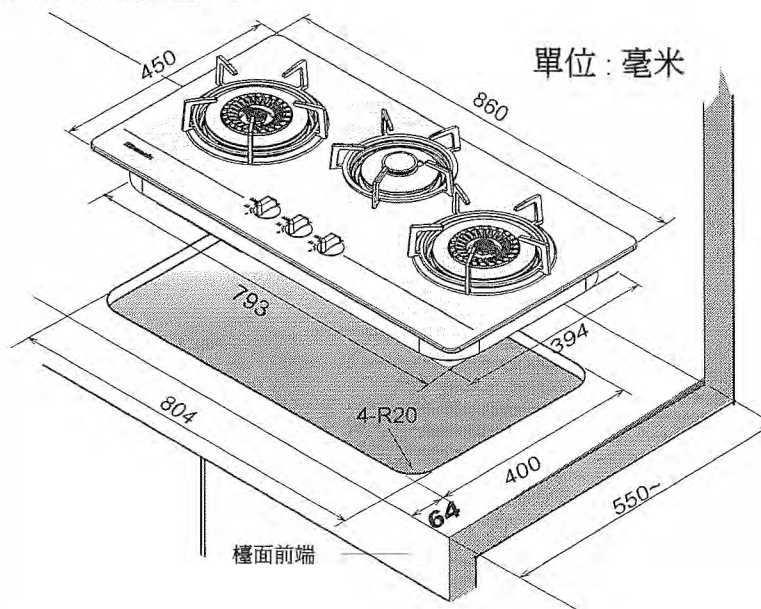
首次安裝

RG - 323A 煮食爐於新廚房檯面

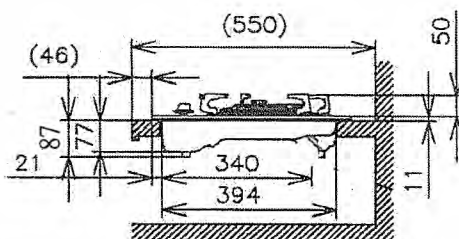
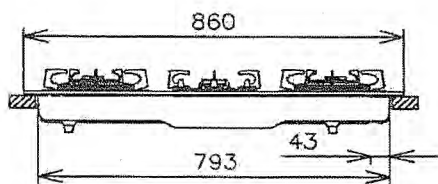
• 開孔樣板



1. 請使用本平面爐所提供的樣板。
2. **重要：**開孔需定於距離檯面前端64毫米，為用鑊提供足夠空間。



正面圖



側面圖

• 安裝煮食爐

⚠ 注意

■ 煮食爐應安裝在穩固及水平的表面上。

■ 平面爐應安裝在乾爽的地方。

❗ 在傾斜的平面上使用爐體，會導致不正常燃燒、一氧化碳中毒或火災。

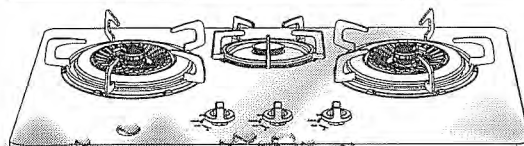
❗ 潮濕環境會損壞平面爐，並縮短其壽命。



水平表面



非水平表面



保持乾爽！

• 安裝煮食爐

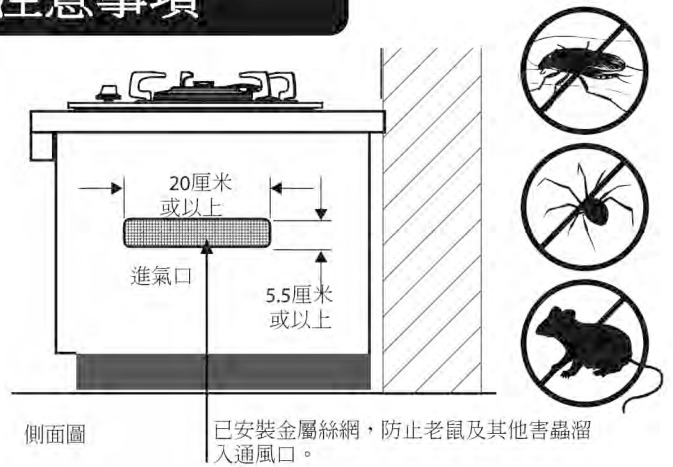
1. 特別注意事項

- 廚房櫥櫃必須預留通風位置。

櫥櫃底部須裝有通風口，尺寸約為5.5厘米X 20厘米，或加開大小相同的百葉擋板。為防止老鼠及其他昆蟲溜入進氣口，請安裝金屬絲網。



如爐具的通風口尺寸不足，可能會導致不完全燃燒及過量釋放一氧化碳氣體。

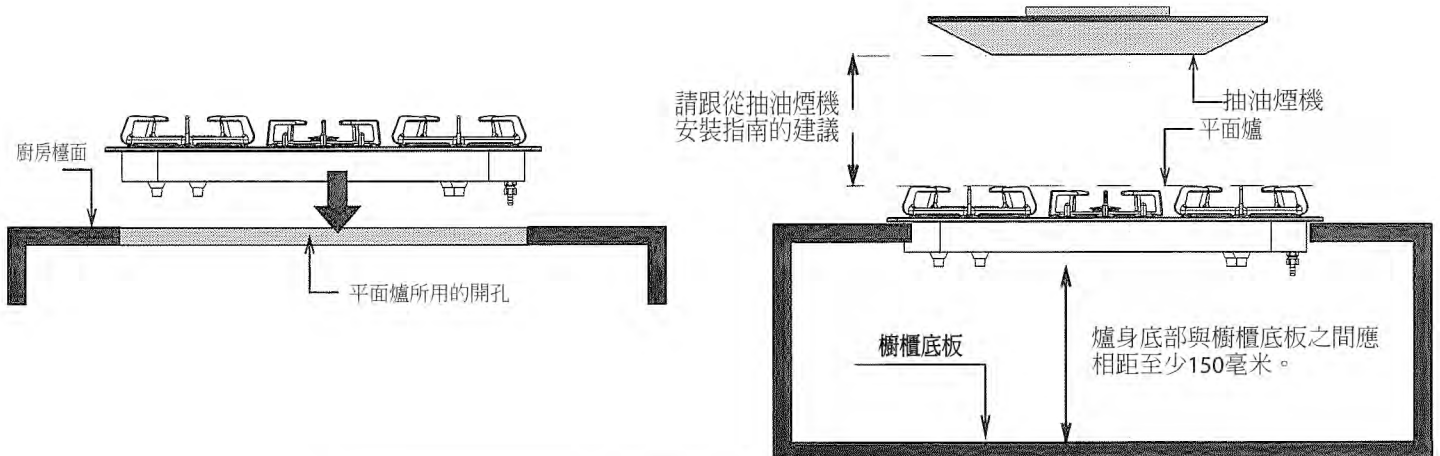


2. 使用配件

- 根據第8頁「配件」一節所列的配件清單，檢查有否欠缺任何配件。
- 如任何部件有欠缺或損壞，請與我們的經銷商聯絡。請在確定所有部件齊全後，才繼續進行安裝工序。

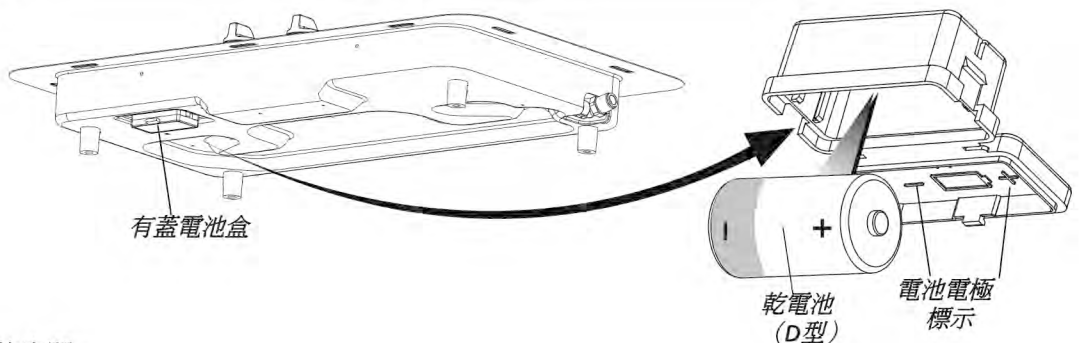
3. 安裝煮食爐

- 煮食爐下方的空間以及煮食爐與抽油煙機之間的距離，如下圖所示：



4. 裝置乾電池

- 按右圖所示將乾電池插入煮食爐下方的電池盒內。



注意

- 煮食爐下方須預留更換電池的空間。
- 更換乾電池
- 如點燃火花的聲音變弱，或點火時爐火容易熄滅，請替換新電池。
- 推薦使用「PANASONIC電池」。

5. 爐具氣體接駁

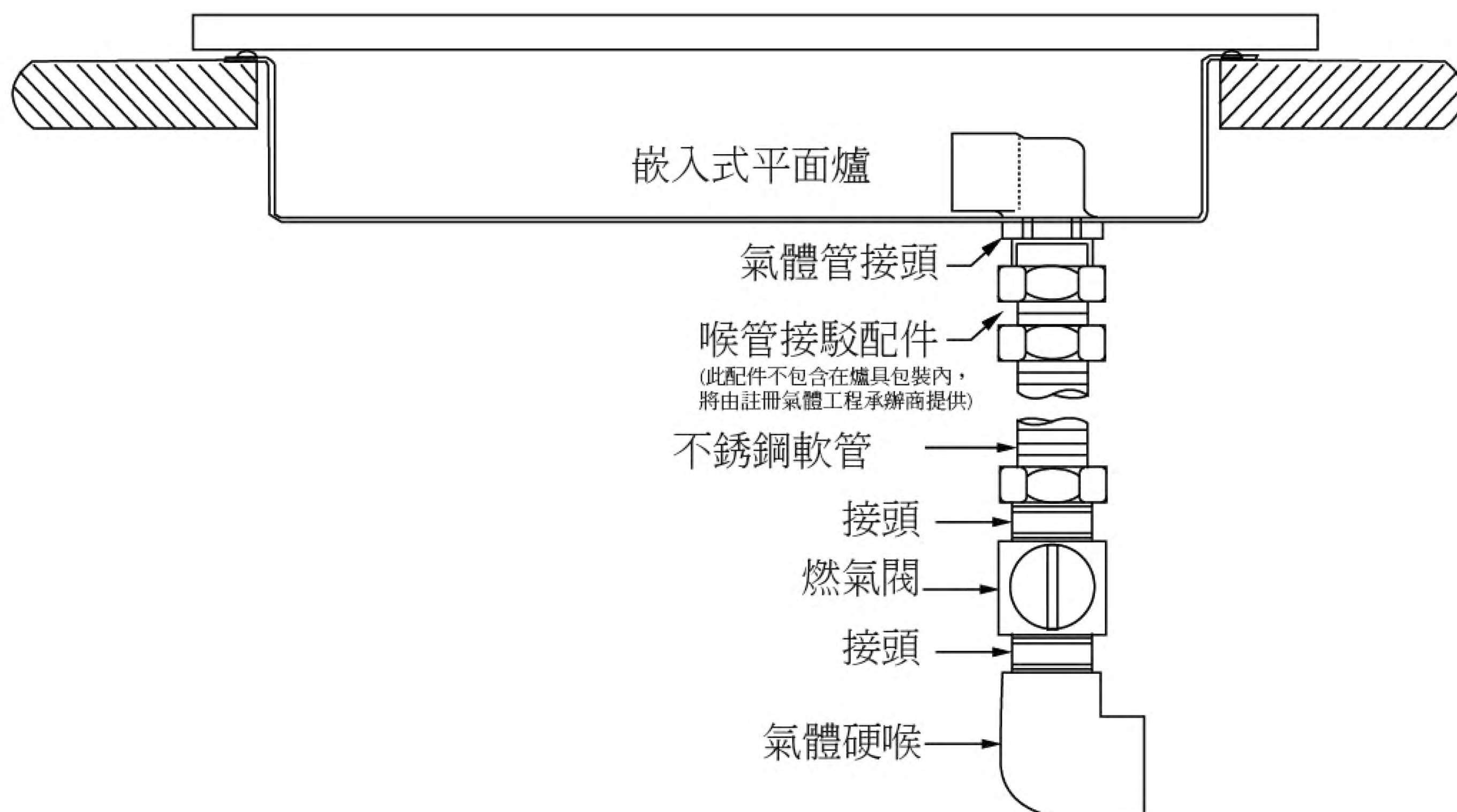
爐具安裝工程須由當地政府接受的專業工程承辦商進行（例如：香港：註冊氣體工程承辦商），並須使用認可的導管及配件。

接駁液化石油氣：

必須使用合適喉管及配件接駁。在香港，必須使用下列方法：

a. 不銹鋼網喉接駁：

使用認可印有機電工程署批准標記（例如：機電工程署批准EMSD APPROVAL GTXXX）的氣體接駁喉管連接爐具，或使用機電工程署接納的其他恰當方法。



注意！

根據香港氣體安全條例，任何氣體裝置工程，包括爐具和接駁喉管的安裝，必須由註冊氣體裝置技工執行，而該技工已於相關的氣體工程類別註冊及受聘於註冊氣體工程承辦商。

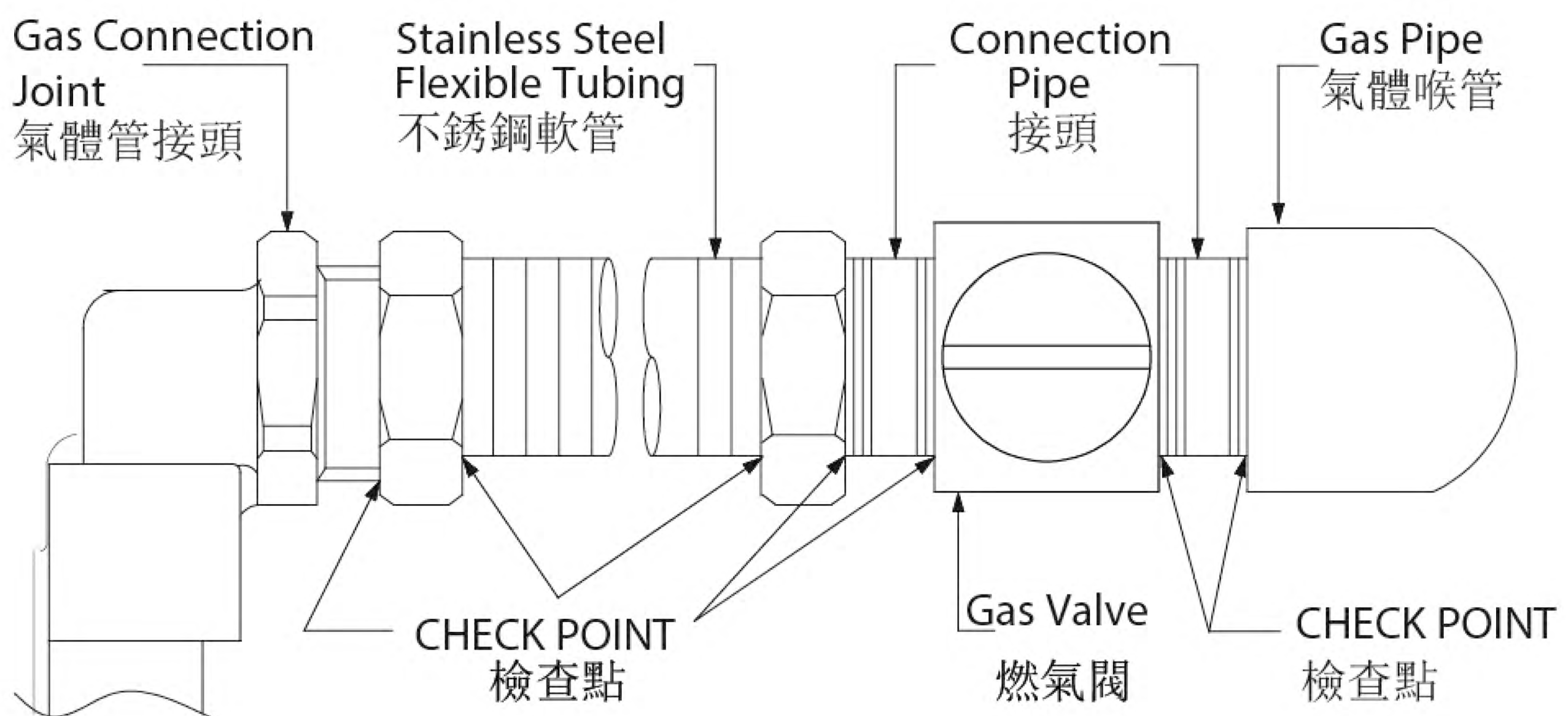
5. 爐具氣體接駁

接駁煤氣：

a. 不銹鋼網喉接駁：

使用認可印有機電工程署批准標記 (例如：機電工程署批准EMSD APPROVAL GTXXXX) 的氣體接駁喉管連接爐具，或使用機電工程署接納的其他恰當方法。

■ GAS CONNECTION JOINT INSTALLATION GUIDE FOR STAINLESS STEEL FLEXIBLE TUBING 不銹鋼軟管接頭的安裝指南



After installation, turn on the gas supply and use liquid soap (**NEVER** use torch or lighter) to check gas leakage. Examine all the **Check Points** as stated.

當安裝完畢後，打開供氣閥並使用肥皂水（**絕不能**使用火焰或點煙器）來檢查是否有洩漏。請依上圖所示細查所有**檢查點**。

注意！

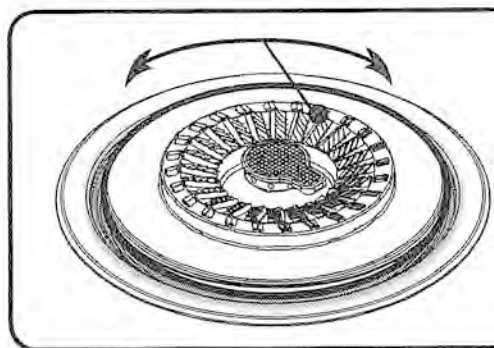
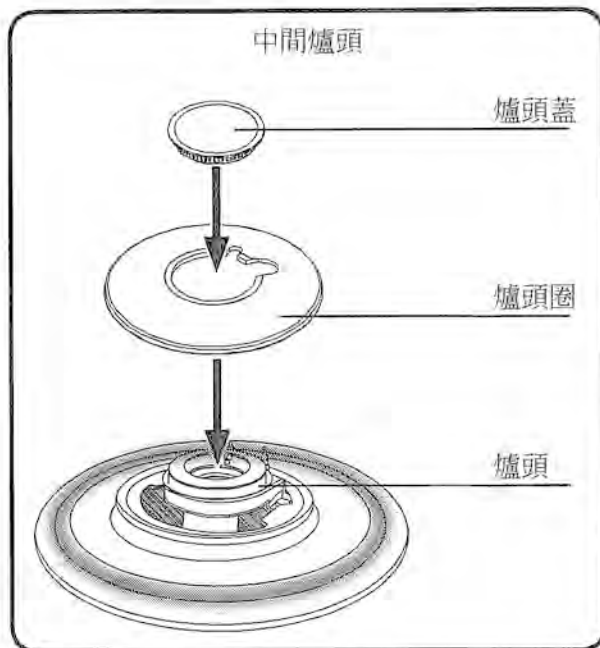
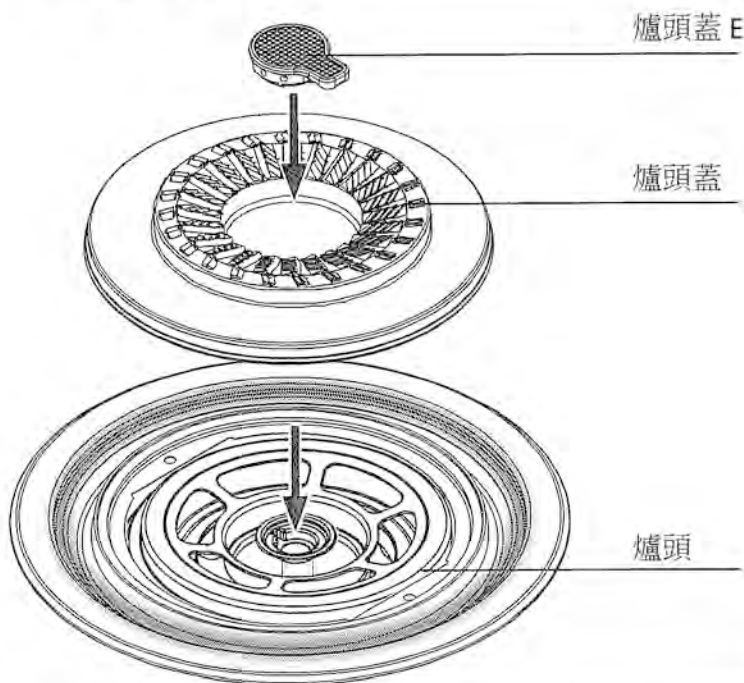
根據香港氣體安全條例，任何氣體裝置工程，包括爐具和接駁喉管的安裝，必須由註冊氣體裝置技工執行，而該技工已於相關的氣體工程類別註冊及受聘於註冊氣體工程承辦商。

6. 使用煮食爐前

請依照第18頁「安裝後的檢查清單」一節所述檢查煮食爐。

7. 放置爐頭蓋

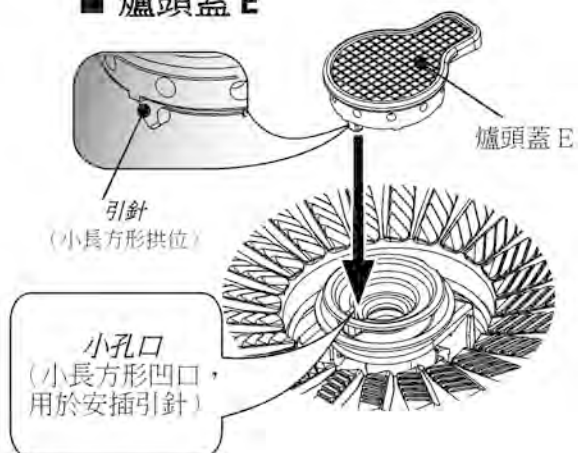
■ 爐頭蓋



提醒

把爐頭蓋放回爐頭後，緊記要嘗試轉動爐頭蓋，確保爐頭蓋已正確地放在爐頭上。此舉亦可確保氣體不會由蓋底洩漏。

■ 爐頭蓋 E



正確



因頭蓋傾斜而出現空隙



傾斜



浮起

- 若爐頭蓋及爐頭蓋 E 未安裝正確，會導致無法點火。
- 在爐頭蓋及爐頭蓋 E 傾斜或浮起的狀態下使用，會導致以下情況：
 - 火焰不均和回火導致火焰不完全燃燒、一氧化碳中毒或爐頭蓋變形。
 - 火焰進入爐具內，會導致損毀。

安裝完成後的檢查清單 (由註冊氣體裝置技工確認)

	項目	檢查內容	參考頁碼	確認
爐具及 周圍環境	氣體種類	所用氣體是型號標籤貼紙上所標明的 氣體種類	3	
	平面爐的進氣氣壓	液化石油氣：2.0千帕～3.5千帕 煤氣：0.75千帕～2.0千帕	1	
	配件	配件是否已正確安裝？有否欠缺任何部件？	8	
	與易燃物品的距離	爐火與易燃物品之間的距離是否足夠？	4	
	安裝地點	安裝的地方是否水平、穩定？	9	
	排氣設施	是否安裝在通風良好的地方？	5, 6, 11	
	氣體軟喉接駁	氣體軟喉是否已妥善接駁，並無氣體洩漏？	6, 12, 13	

備註

產品規格

項目		三頭平面爐	
		RG-323AGB / GW	
氣體種類		香港石油氣	香港煤氣
操作氣壓 (千帕)		2.9	1.5
熱負荷 (千瓦)	左	5.3	5.3
	中	1.7	1.9
	右	5.3	5.3
	合共	12.3	11.4
重量 (公斤)		15.7	
電源		乾電池 (D型 - 1枚)	
點火方式		持續式電子打火	
安全感應器		熄火安全裝置	
產品尺寸 (毫米)		860 (闊) x 450 (深) x 148 (高)	
開孔尺寸 (毫米) 闊x深		804 x 400	

「煤氣型號爐具毋需安裝外置氣體穩壓器」