

使用注意事項

- 在點燈時與剛滅燈後，由於燈具塑料的伸縮，會發出輕微聲響，此為正常現象，並非故障。
- LED光源有色差，即使同型號的商品光色及明亮度都存在差異。
- 如果LED點燈不亮，請切斷電源，送至專賣店或向售後諮詢。
- 此燈具內的光源應由製造商或其服務代理商或有類似資格的人來更換。
- 當接線板上連接過多設備時，LED燈具可能會出現閃爍的異常現象。請把對燈具有影響的設備斷開。
- ①在收音機、電視機附近使用時，收音機、電視機會產生雜音。
- ②在遙控式電視機附近使用時，可能會造成遙控器啟動失靈。
- ★①②解決方法：改變燈具的方向或在遠離燈具處使用遙控器。

懷疑有故障時

請務必切斷電源，以防觸電。

修理前，請按照下表進行檢查。

現象	原因	處理
●LED不亮	●電源插頭脫落	●將電源插頭插好
●使用中LED燈熄滅	●電源瞬間停電或電壓過低	●關燈後3秒以上，再開燈
●可動部（燈罩或燈臂）未固定	●可動部鬆動	●建議將可動部使用硬幣擰緊

●檢查後如果故障未解除或發現異常現象，請務必拔出電源插頭，然後與銷售商店進行聯繫。

維修·保養

請務必切斷電源，以防觸電。

- 為了安全高效地使用本產品，請定期（6個月一次）清潔、檢查。
- 燈具需要清潔時，請用柔軟布料蘸中性洗滌劑擰乾後擦拭，再用乾布擦淨。
- 請勿使用中性洗滌劑以外的洗滌劑或有機溶劑等擦拭燈具。避免引起燈具的變色、變質、強度降低或損壞等問題。
- 請不要對燈具噴灑殺蟲劑，否則會導致燈具變色或損壞。



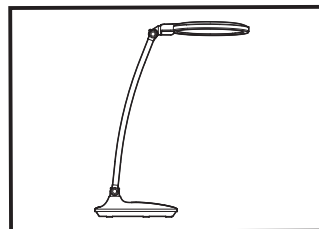
規格

燈具型號	額定電壓	頻率	功率	額定電流	功率因數 (COSφ)
HHLT0523A13	220V~	50Hz	17W(80X0.2W/LED模塊)	0.14A	0.5

※燈具式樣和顏色，以實物為準。
※若有變動，不另行通知。

Panasonic®

使用說明書 LED檯燈



型號
(請參照規格表)

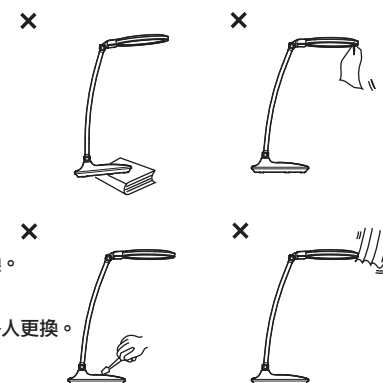
致用戶 感謝您購買我們的產品。
使用前請仔細閱讀，以便正確使用。請務必保管好此說明書。

安全注意事項

為了防止對人身和財產的損害請務必遵守此說明。

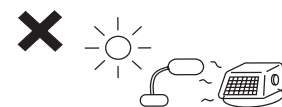
警告

- 請勿在不穩定的場所使用。避免發生傾倒，導致燈具破損。
- 請勿在燈具上覆蓋布或紙等易燃物。避免導致火災事故。
- 請勿用力彎曲或拉扯電源線。電源線受損容易導致火災、觸電等事故。
- 請勿隨意改造燈具、自行調換部件。避免造成使用不便或觸電、失火等事故發生。
- 請勿將金屬製品或易燃物插入燈具縫隙內。避免導致火災、觸電等事故。
- 請勿將燈具放置在容易受到風吹或易燃物品旁邊。避免導致火災等事故。
- 此燈具內的光源應由製造商或其服務代理商或有類似資格的人來更換。
- 請將燈具放置在水平場所。避免發生傾倒，導致燈具破損。
- 如果此燈具的外部軟纜或軟線損壞了，該線要由製造商或有類似資格人更換。避免發生危險。
- 若發生異常，請迅速切斷電源進行檢查並與經銷商店進行聯繫。
- 所用電源勿超過規定範圍（額定電壓220V~ ±10%，頻率50Hz）。長時間在超出額定電壓範圍情況下使用，可能會使燈具過熱引起火災。



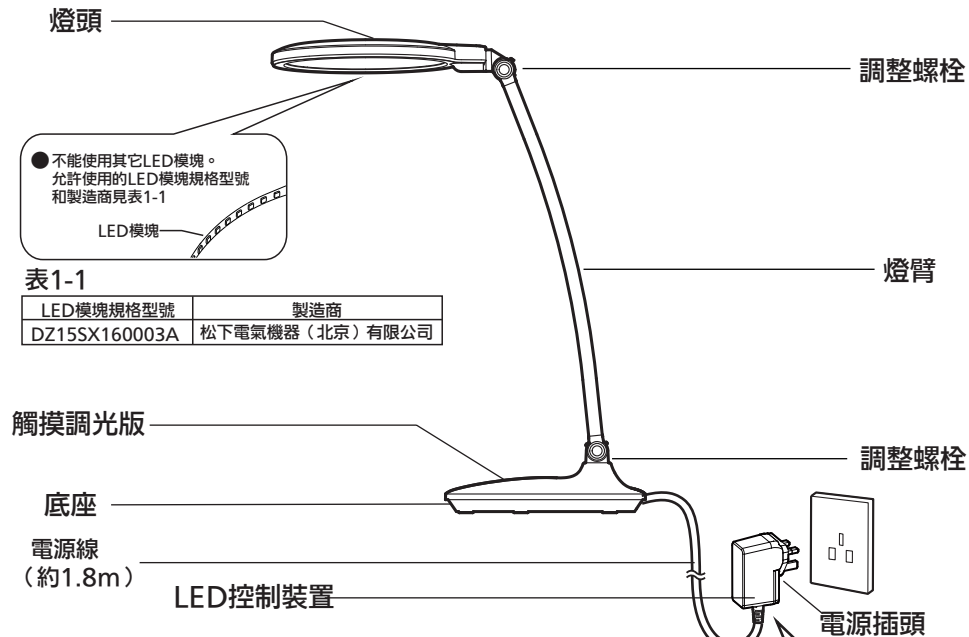
注意

- 安裝前請務必取下包裝附件。
- 安裝前請確認已從燈具上取下所有包裝附件及膠帶，以防止發生火災。
- 請勿與燈光控制器、亮度調節開關等調光設備一起使用。避免失火等事故發生。
- 請不要在浴室等潮濕場所或室外使用。此燈具為非防水型，使用不當會出現絕緣不良，導致觸電。
- 請不要將高溫易燃物放在燈具附近，避免引起火災。
- 請避免日光直射燈具，並遠離發熱體。避免導致燈具變色、損壞或失靈。
- 在點燈時與剛滅燈後，由於燈具塑料的伸縮，會發生輕微聲響，此為正常現象，並非故障。
- LED光源有色差，即使同型號的商品，光色及明亮度都存在差異。
- 如果LED光源開燈狀態下不點亮，請切斷電源，先進行故障排除檢查後，如仍然不亮，請送至銷售商店或向售後諮詢。
- 燈具照射方向調整時，可能發出異響。此現象屬正常，不影響使用。
- 拔出LED控制裝置時，不要拉拽電源線，以防電源線損壞而引起火災、觸電。
- 請絕對不要用濕手拔LED控制裝置，以防發生觸電事故。
- 長時間不使用燈具時，請將LED控制裝置從插座上拔下，以防引起火災事故。



各部件名稱及安裝方法

安裝前，請務必切斷電源，以防觸電。



- 不能使用其它LED模塊。允許使用的LED模塊規格型號和製造商見表1-1

LED模塊

表1-1

LED模塊規格型號	製造商
DZ15SX160003A	松下電氣機器(北京)有限公司

觸摸調光版

底座

電源線
(約1.8m)

LED控制裝置

電源插頭

- 注意：1.請使用同包裝內的電源。
2.請確保將DC插頭切實的插入本體背面的電源插孔內後再使用。



DC插頭

電源插孔

附屬部品

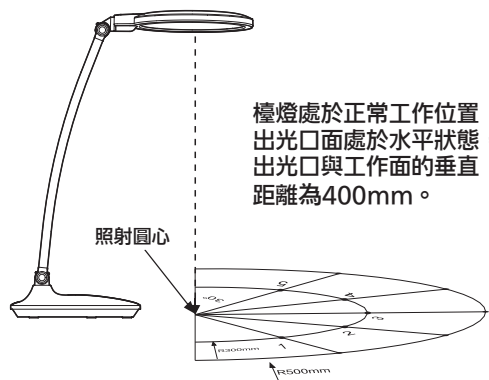
電源插頭 (1個)



- 不能使用其他電源

- 長時間不使用時，為了安全、省電，請將電源插頭拔出。

- 適合視覺作業工作狀態如下圖，最亮狀態AA級照度。



檯燈處於正常工作位置
出光口面處於水平狀態，
出光口與工作面的垂直
距離為400mm。

照射圓心

可動範圍

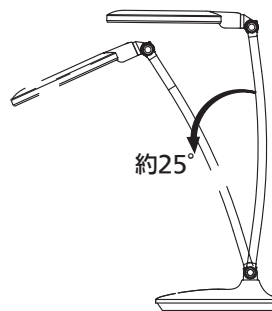
注意

- 請在允許的可動範圍內轉動燈臂和燈頭，以避免造成燈具故障。
- 請不要用力的按壓燈罩。
- 請不要依靠碰撞燈具，以避免造成燈具損壞。

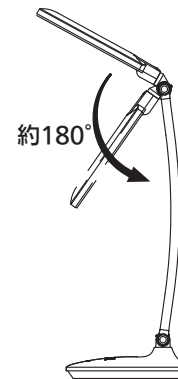
- 一旦可動部鬆動，建議使用硬幣擰緊。



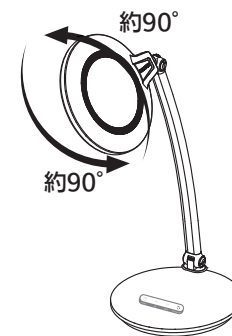
- 燈臂垂直方向



- 燈頭垂直方向



- 燈頭旋轉方向



亮度調節

- 用手指在觸摸鍵點觸或長按，可實現LED亮度從100%~約10%範圍內的6段調節。



開關鍵：

點亮或者
熄滅燈具。

調亮鍵：

範圍：約10%~100%亮度
點觸：亮度6段調節
長按：亮度漸變上升

調暗鍵：

範圍：約100%~10%亮度
點觸：亮度6段調節
長按：亮度漸變下降

延時關燈鍵：

亮度由當前亮度降低到
最暗亮度，約30秒後關燈

- 觸摸開關鍵關燈後，再次觸摸開關鍵開燈，可以恢復到之前設定的亮度。但是，一旦拔下電源線，則會恢復到初始狀態（約60%點燈）。

觸摸調光板操作時的注意事項

- 觸摸調光板能夠敏銳的感知細微的變化，在下述的使用狀態下有可能不能實現正常的功能。
 - 1.不用手指，而是用整只手觸摸時，或使用手指以外的物品（手套、圓珠筆等）觸摸時。
 - 2.輕輕觸摸或短時間瞬間觸摸時。
 - 3.在有急劇的溫度變化的場所使用時。
 - 4.外部干擾較大時。
- ※ 在觸摸調光板附近觸摸時，有可能執行相關功能。